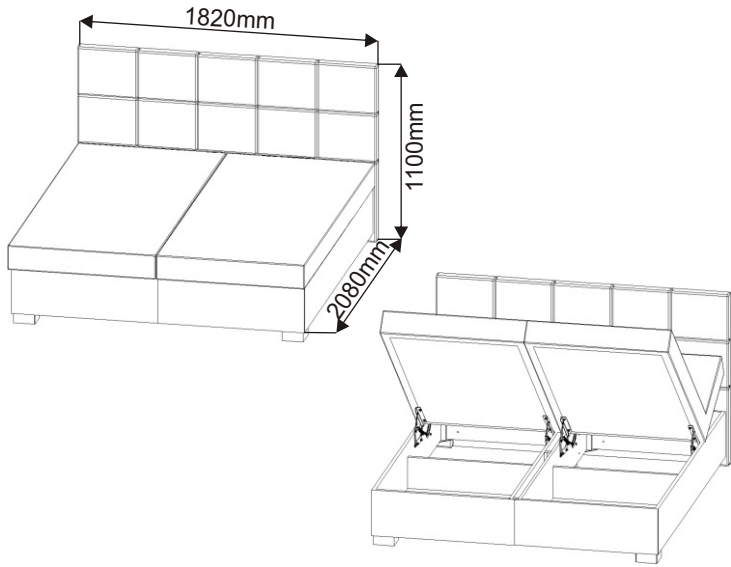
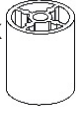


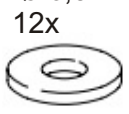

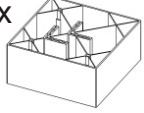



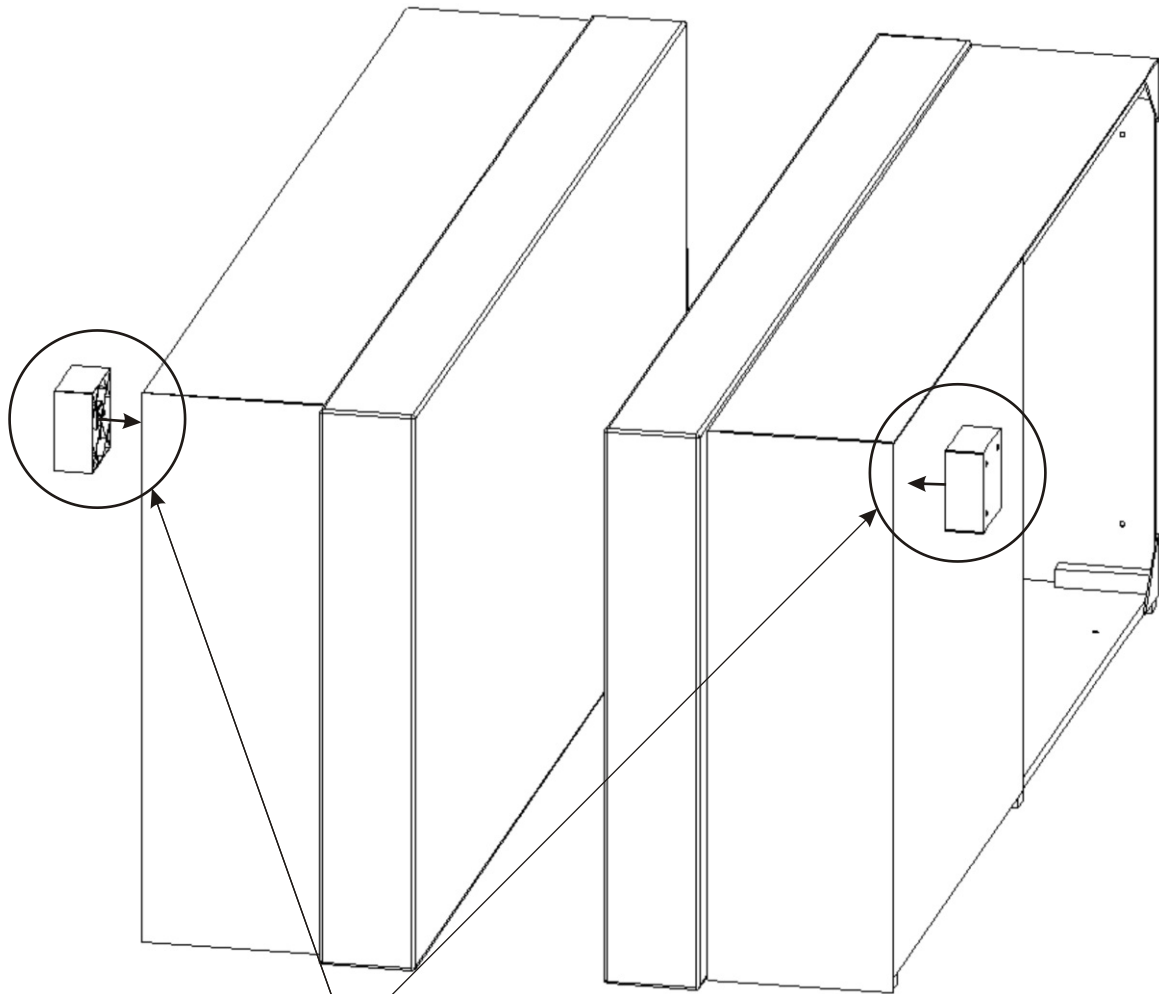


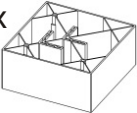
# Doppelbett MORAVA 180 Positionierungs

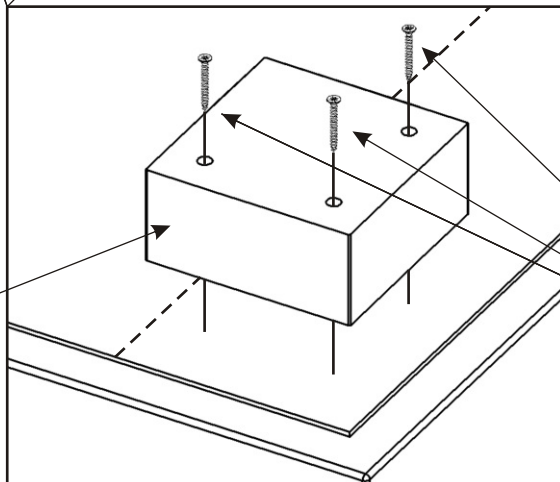



die Walze $\varnothing 47 \times 45$ 8x 	die Schraube M6x80 8x 	die Schraube M6x60 4x 	die Unterlage $\varnothing 6,3$ 12x 	die Schraube 30mm 4x 
das Plasticbein 130x130x60 2x 	Bettbein aus Holz 345x50x36 2x 	die Sprungfeder 4x 	V 4x35 6x 	

1.

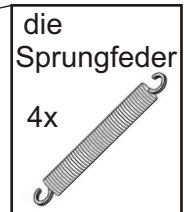
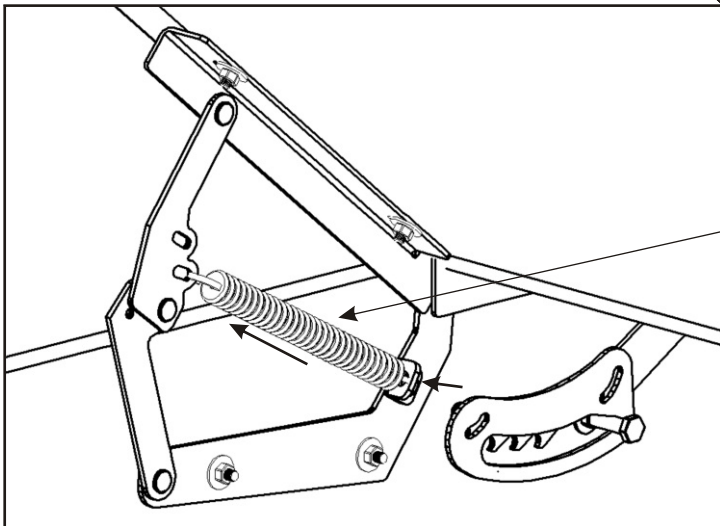
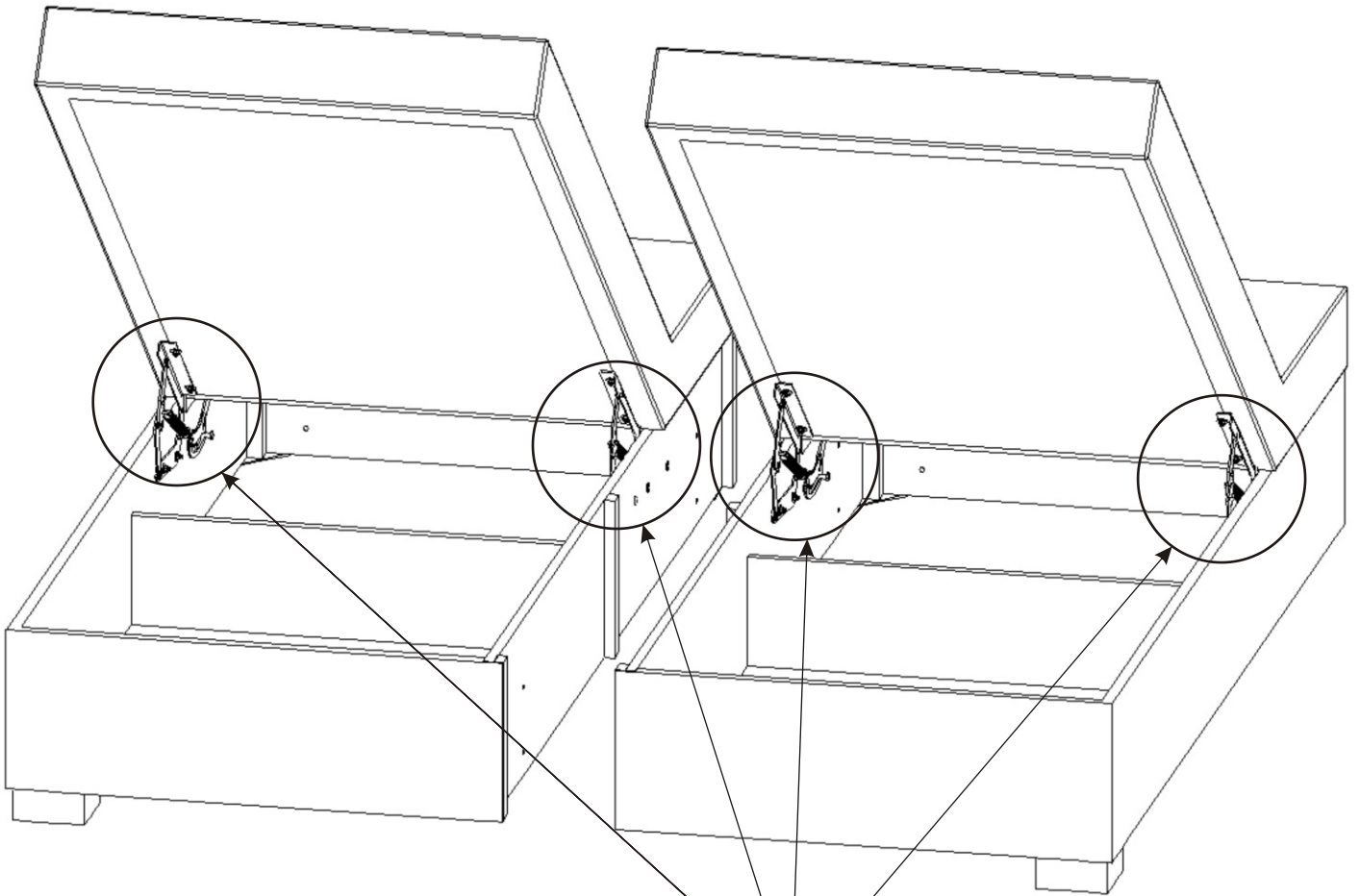


das Plasticbein  
 130x130x60  
 2x  




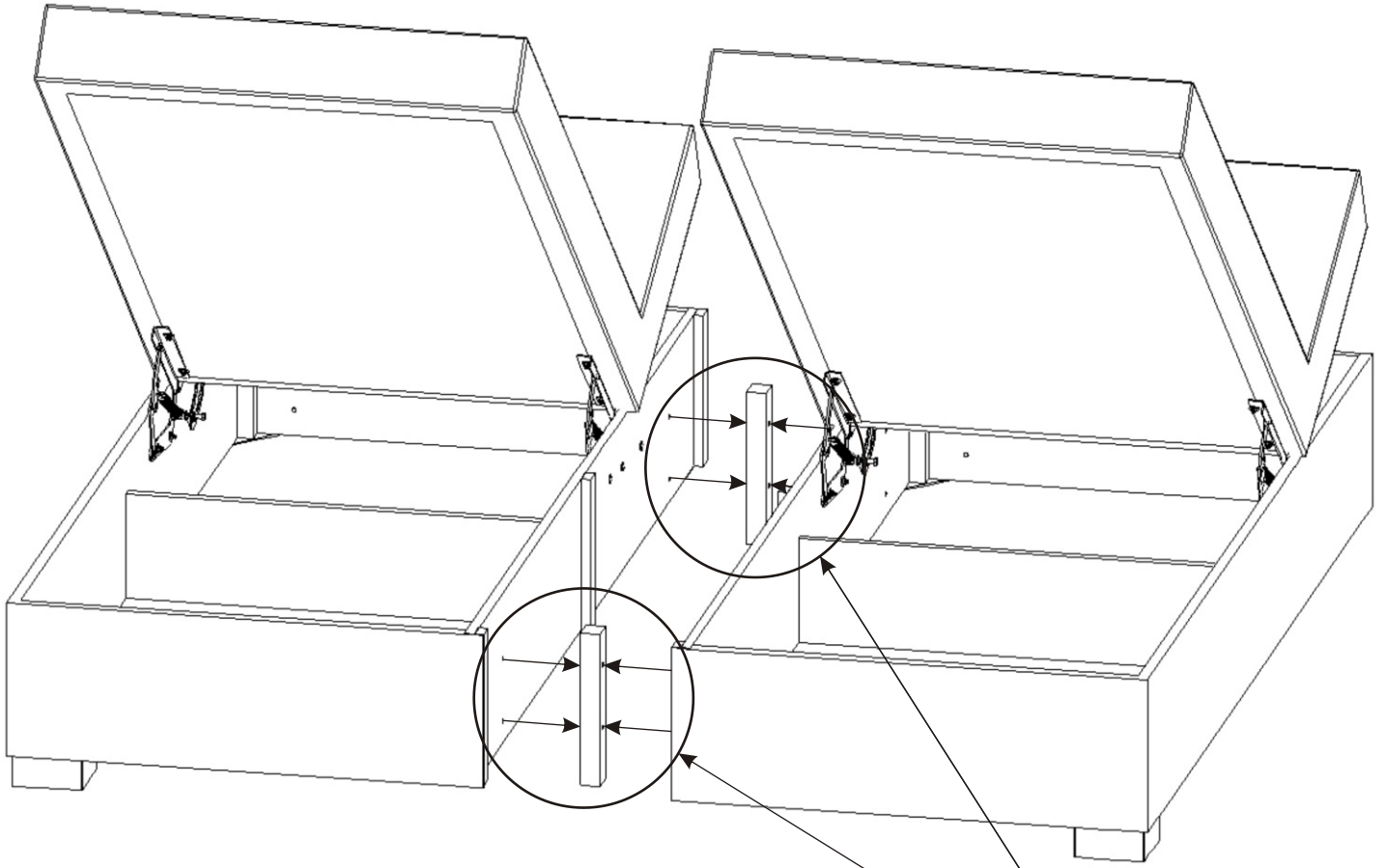
V 4x35  
 6x  


2.



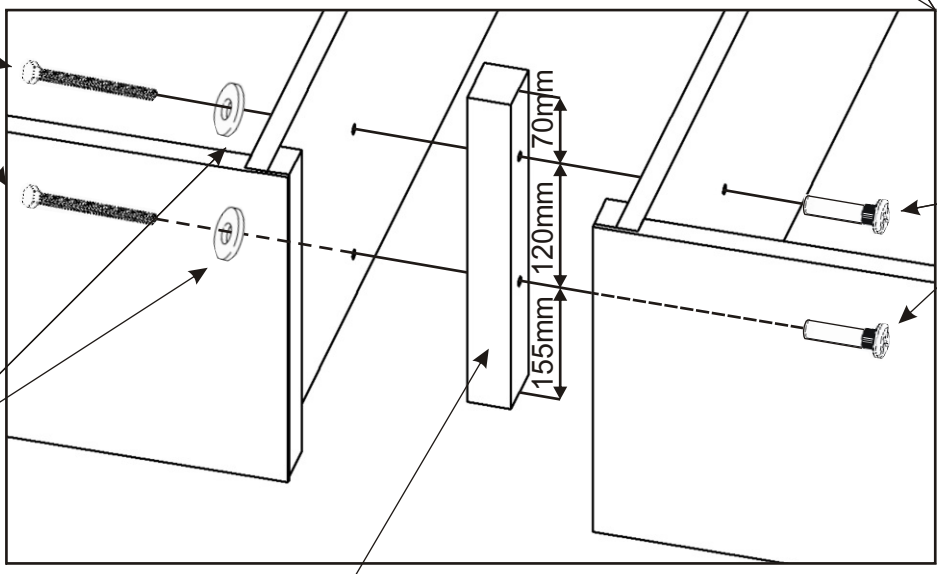
Es ist schwieriger, die Feder anzuziehen. Sie müssen den Lagerplatz vollständig öffnen. Setzen Sie zuerst die Feder in das hintere Loch ein. Stecken Sie das andere Ende der Feder in das vordere Loch. Verwenden Sie dazu eine Kombizange. Das gleiche Verfahren wird auf der anderen Seite sein.

3.



die Schraube M6x60  
4x

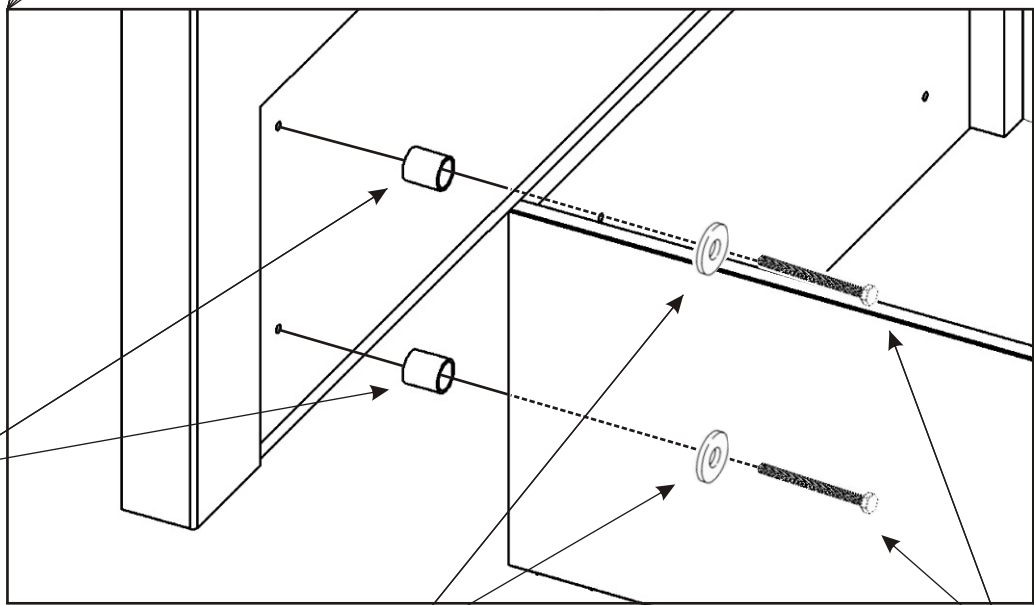
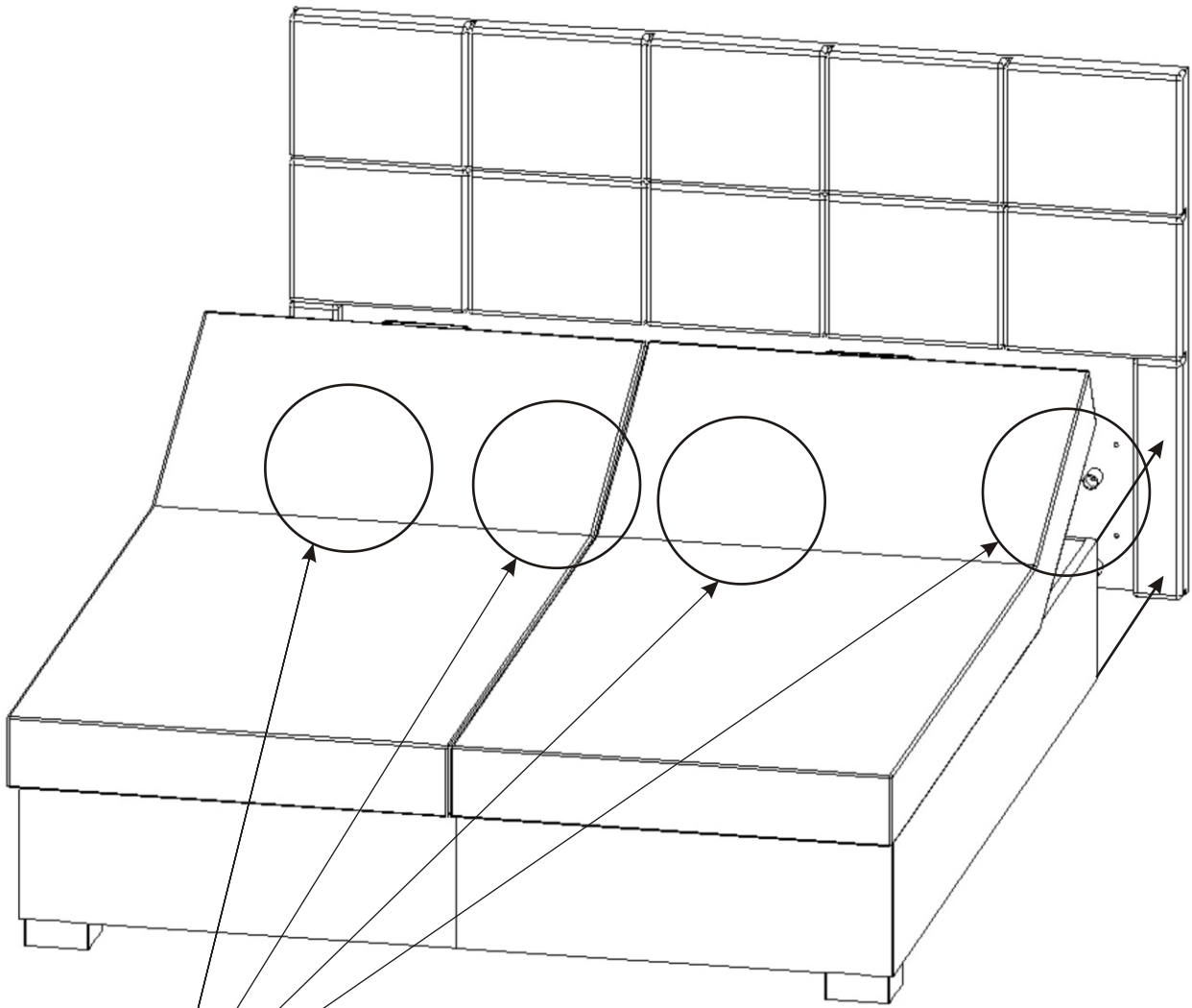
die Unterlage ø 6,3  
4x



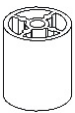
die Schraube  
4x  
30mm

Bettbein aus Holz  
345x50x36  
2x


4.



die Walze  
ø47x45  
8x



die  
Unterlage  
ø 6,3  
8x



die  
Schraube  
M6x80  
8x

