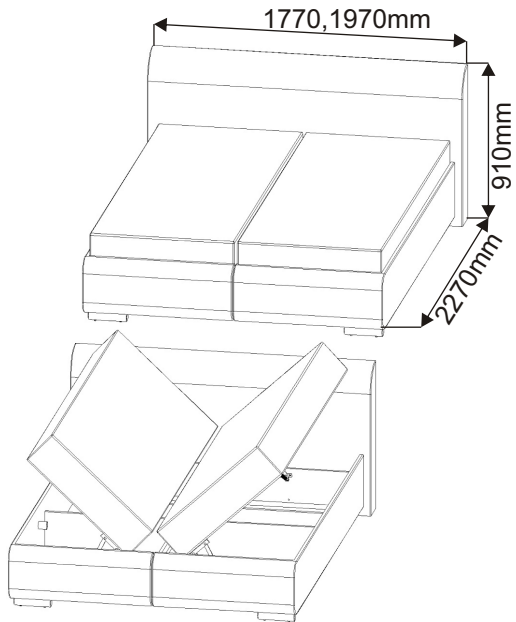
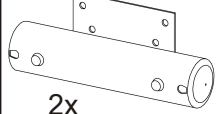

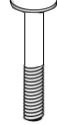



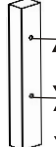


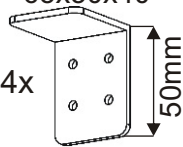

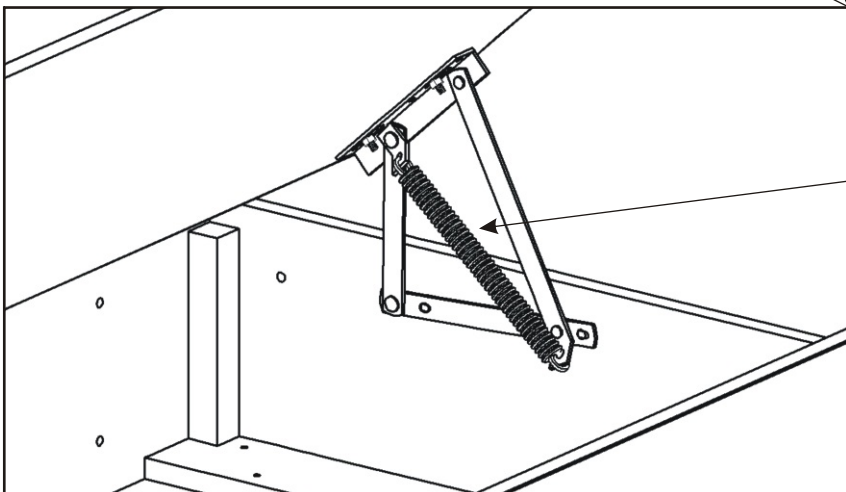
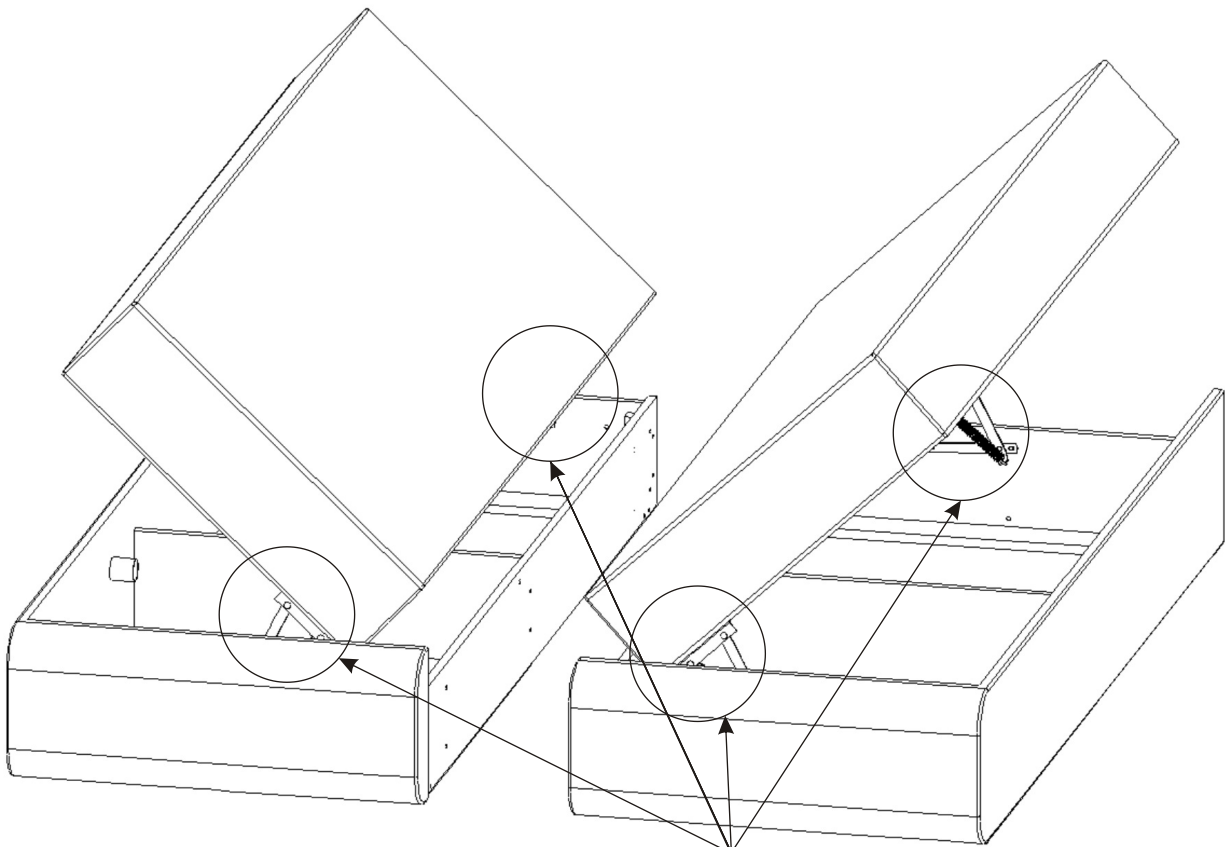


DOPPELBETT MIT STAURAUHM VĚRA 160,180



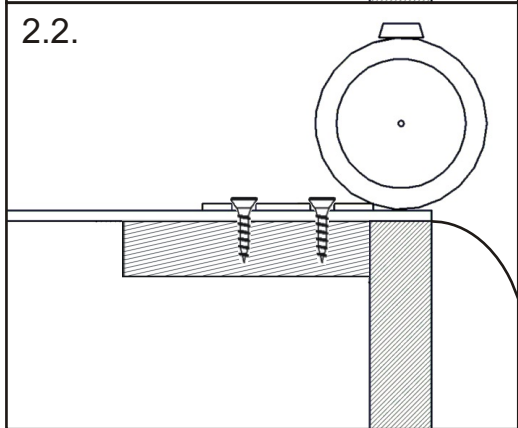
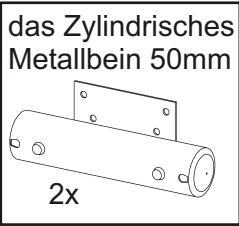
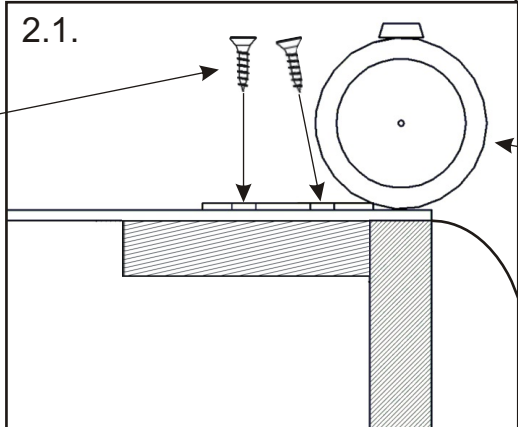
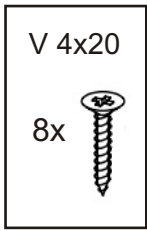
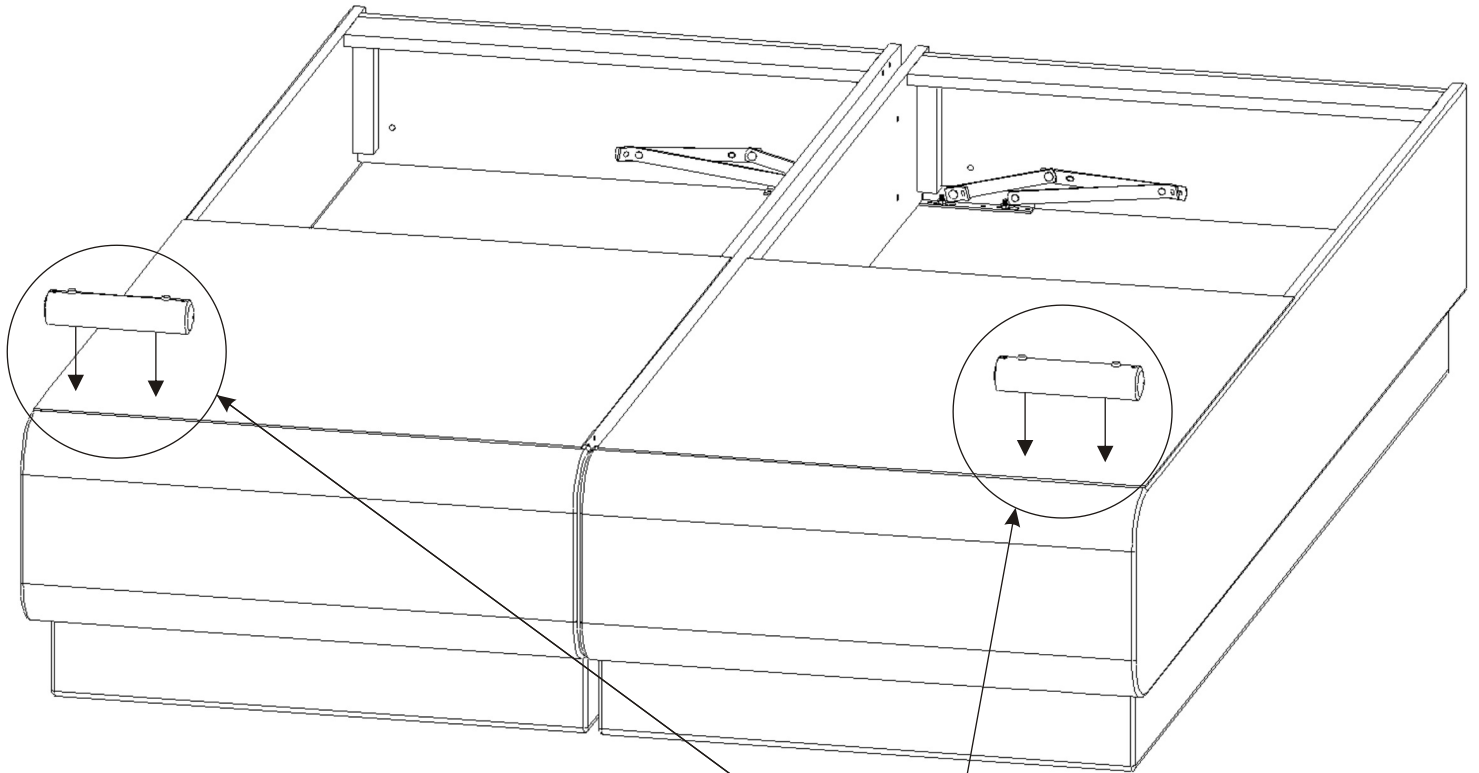
das Zylindrisches Metallbein 50mm  2x	V 4x20  24x	die Schraube M6x70  4x	die Schraube M6x80  6x	die Muttern M 6  4x	die Unterlage ø 6,3  10x
Bettbein aus Holz 270x50x24  2x	die Sprungfeder  4x	die Walze ø31x35  6x	der Winkel 65x50x40  4x	die Schraubenabdeckung  25x	

1.

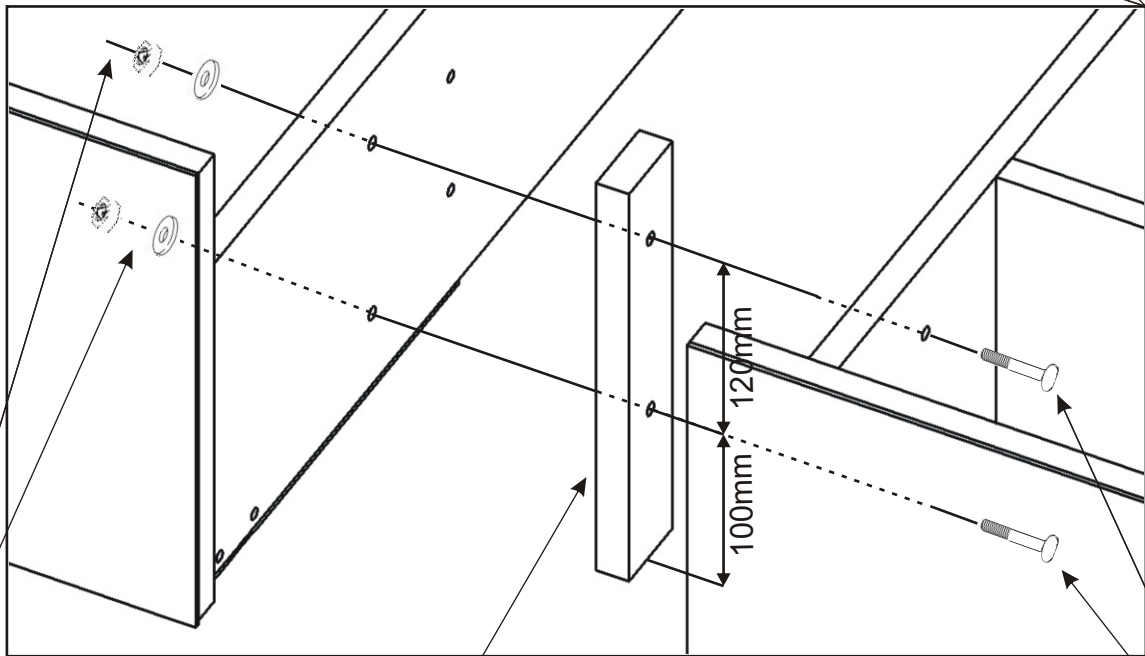
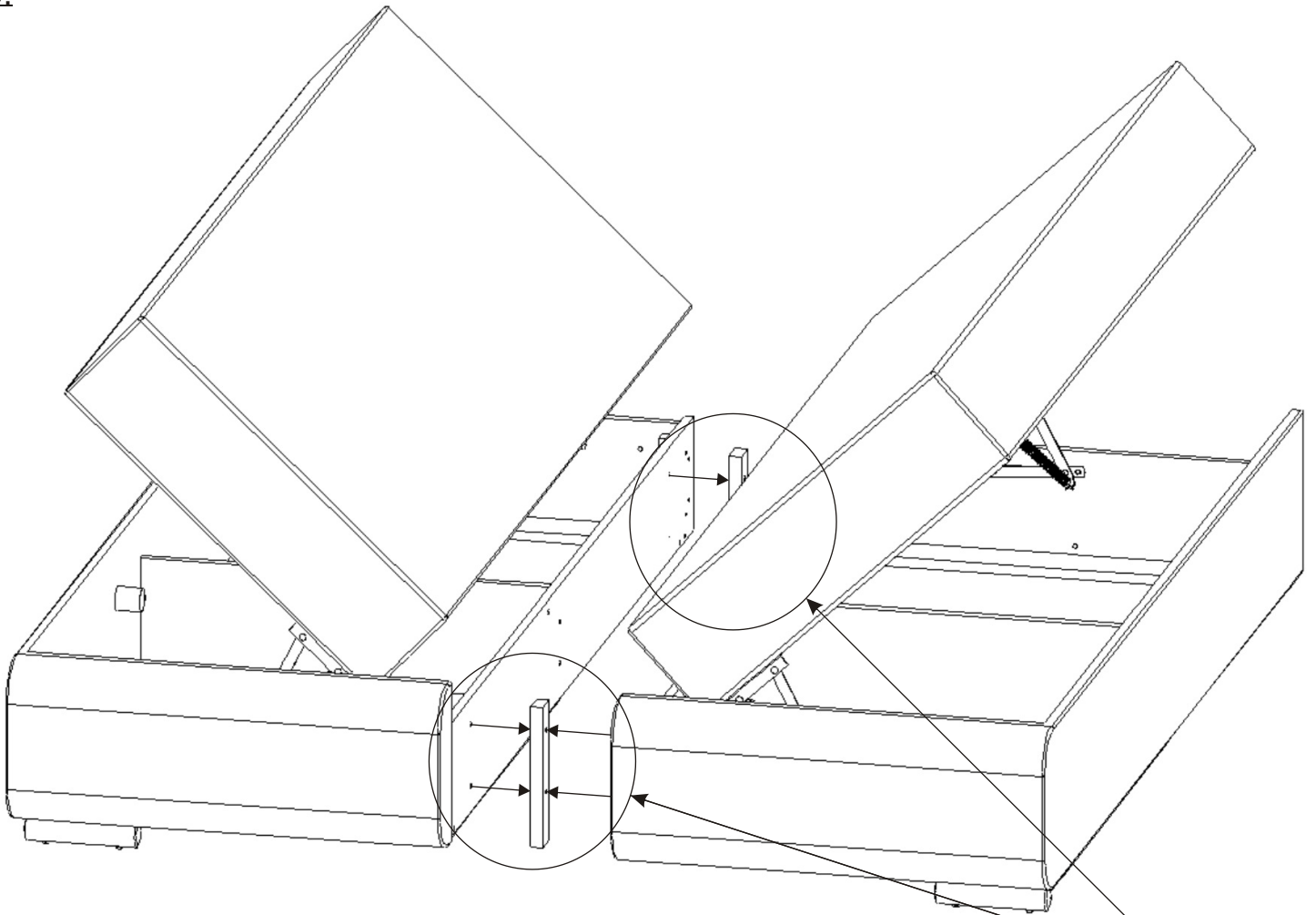




Es ist schwieriger, die Feder anzuziehen. Sie müssen den Lagerplatz vollständig öffnen. Setzen Sie zuerst die Feder in das hintere Loch ein. Stecken Sie das andere Ende der Feder in das vordere Loch. Verwenden Sie dazu eine Kombizange. Das gleiche Verfahren wird auf der anderen Seite sein.

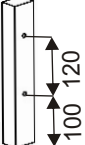
2.

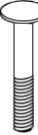


3.



die Muttern M 6 4x	die Unterlage ø 6,3 4x
	

Bettbein aus Holz 270x50x24 2x


die Schraube M6x70 4x


4.

die Unterlage
ø 6,3
6x

die Schraube
M6x80

6x

die Walze
ø31x35

6x

V 4x20

16x

der Winkel
65x50x40

4x

50mm

die Schrauben-
abdeckung

25x

