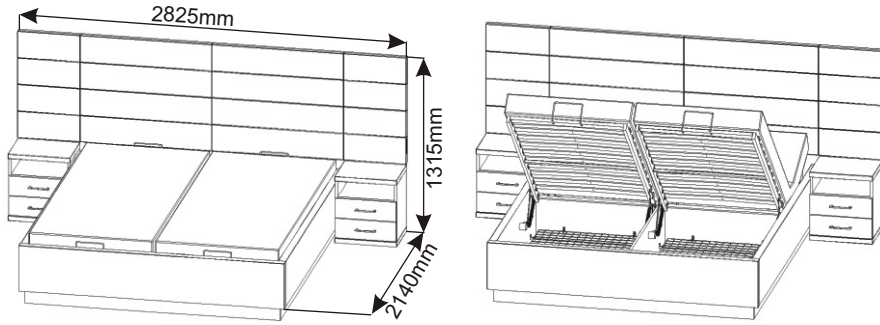


Bett Leon 180 mit Nachttischen und mechanischer Öffnung



Verbindungsblech 230x40 3x	der Stift 35mm 122x	der Kleber 3x	Aufhängevorrichtungen 82x12 4x
-------------------------------	------------------------	------------------	-----------------------------------

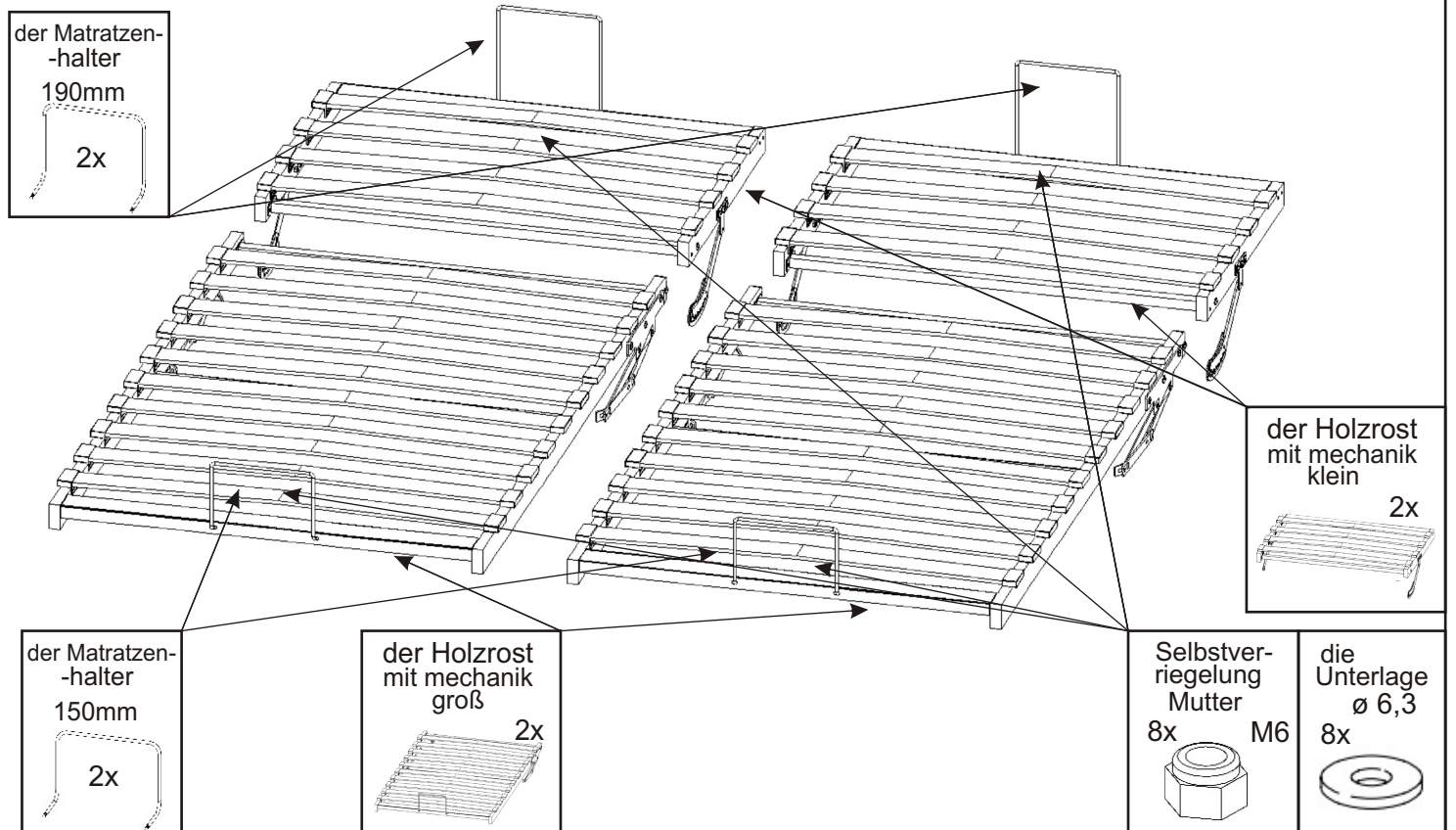
die Walze ø31x35 8x	die Walze ø47x47 12x	Haken aus Kunststoff 32,5x35x15 20x	die Unterlage ø16x20 8x	die Unterlage ø16x6 2x	die Sprungfeder 4x	das Plastikbein 40x40x76 8x	der Drahtkorb 1303x853x6 2x
------------------------	-------------------------	--	----------------------------	---------------------------	-----------------------	--------------------------------	--------------------------------

das Absatzblech 60x60x45,5 4x	das Absatzblech 60x50x59,5 2x	das Absatzblech 60x50x25 2x	der Matratzenhalter 150mm 2x	der Matratzenhalter 190mm 2x	Kupplung aus Metall ø 6x140 1x	der Winkel 120x45x45 7x	Laufschienen mit Rollenführung 300mm 4x
----------------------------------	----------------------------------	--------------------------------	---------------------------------	---------------------------------	-----------------------------------	----------------------------	--

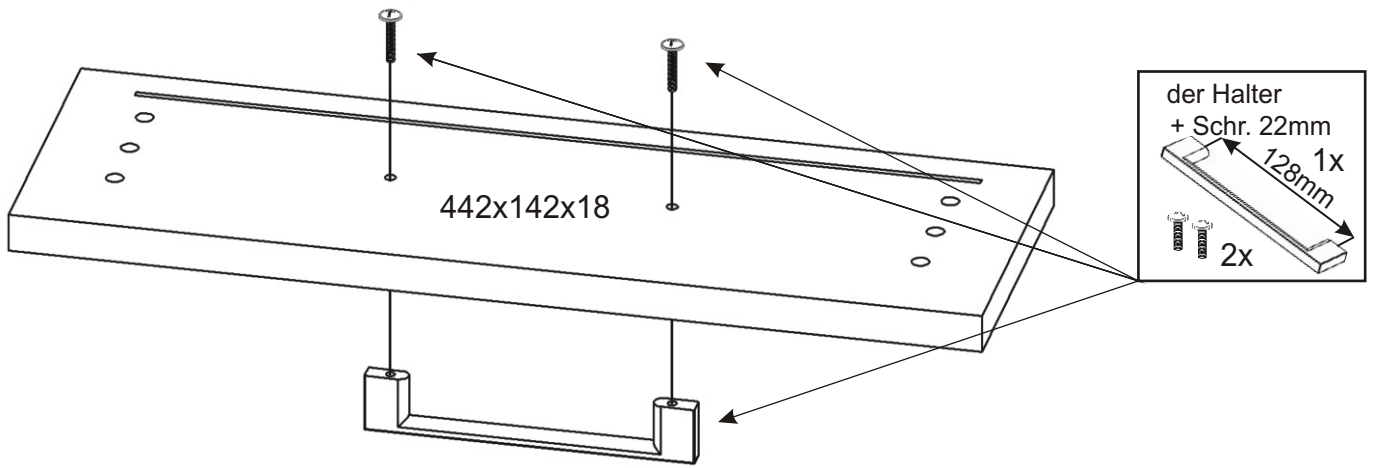
die Senkschraube M5x30 8x	die Schraube M6x30 6x	die Schraube M6x35 4x	die Schraube M6x70 11x	die Schraube M6x80 2x	die Schraube M6x16 32x	Selbstverriegelung Mutter M5 8x	Selbstverriegelung Mutter M6 23x	die Unterlage ø 5,3 8x	die Unterlage ø 6,3 34x	die Unterlage ø 8,3 4x
------------------------------	--------------------------	--------------------------	---------------------------	--------------------------	---------------------------	------------------------------------	-------------------------------------	---------------------------	----------------------------	---------------------------

der Halter + Schr. 22mm 128mm 4x	V 3,5x16 106x	V 4x16 42x	V 4x50 4x	der Nagel 80x	die Befestigungsschraube 50mm 16x	der Dübel ø10 4x	MDF 440x480x3-2ks 384x310x3-4ks	der Holzrost mit mechanik klein 2x	der Holzrost mit mechanik groß 2x
--	------------------	---------------	--------------	------------------	--------------------------------------	---------------------	------------------------------------	---------------------------------------	--------------------------------------

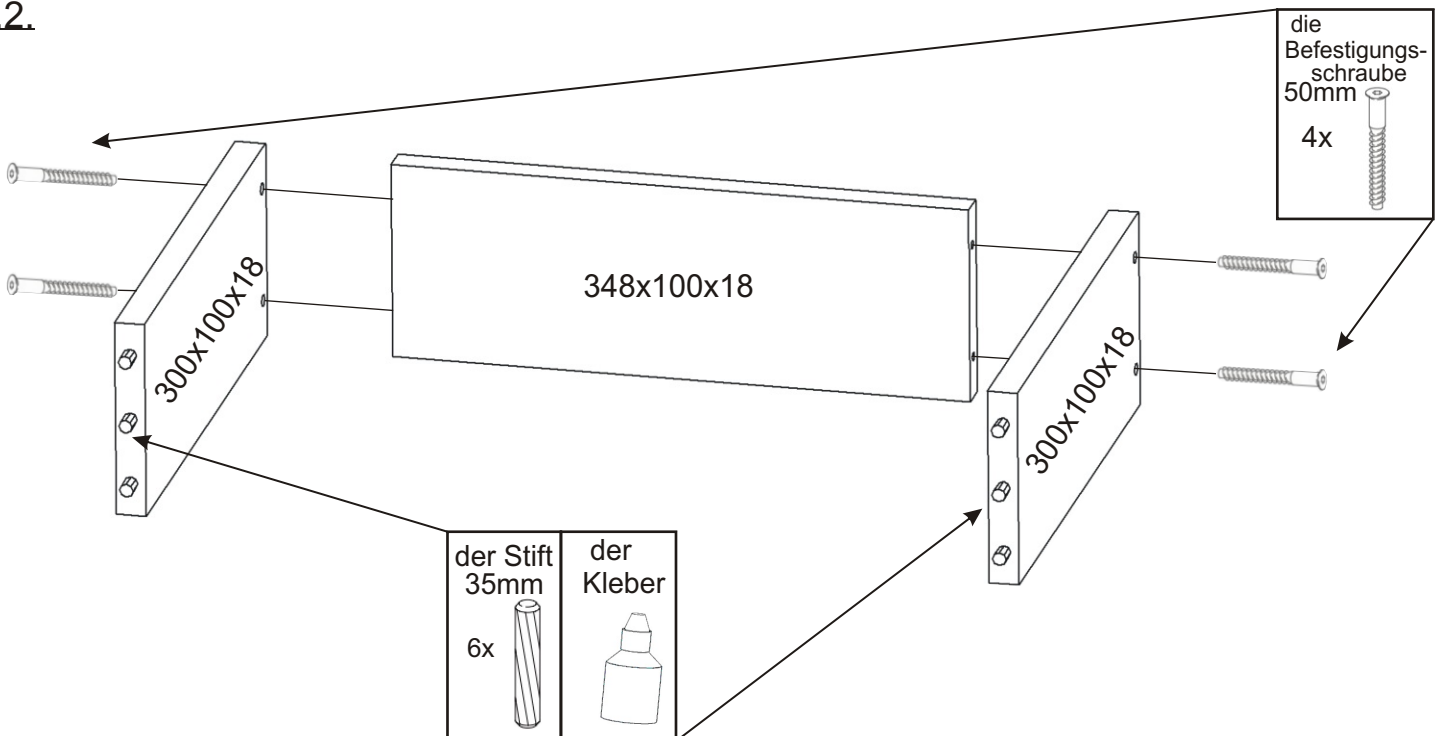
1.



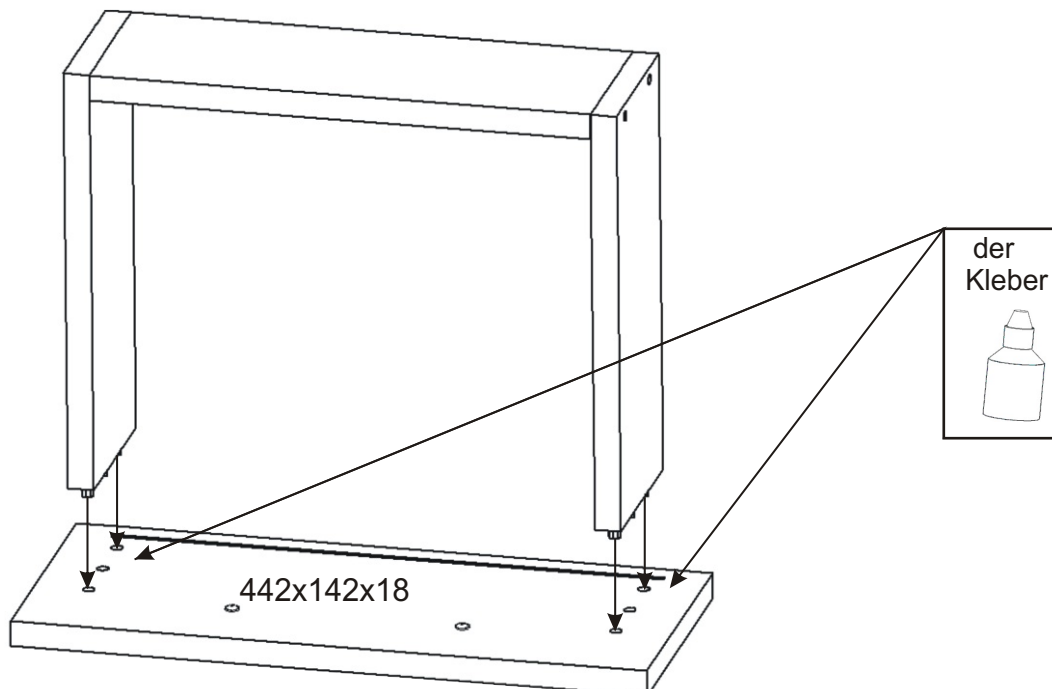
2.1. Montage des Nachttisches Montage der Schubladen



2.2.



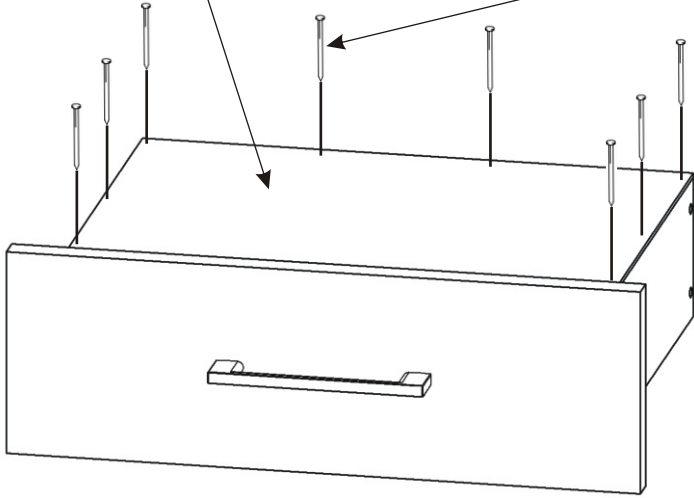
2.3.



2.4.

MDF
384x310x3
1x

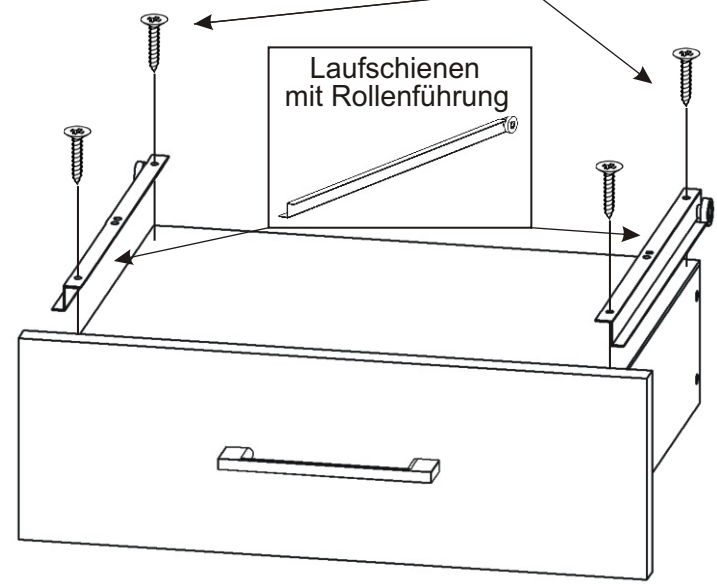
der Nagel
8x



2.5.

V 3,5x16
4x

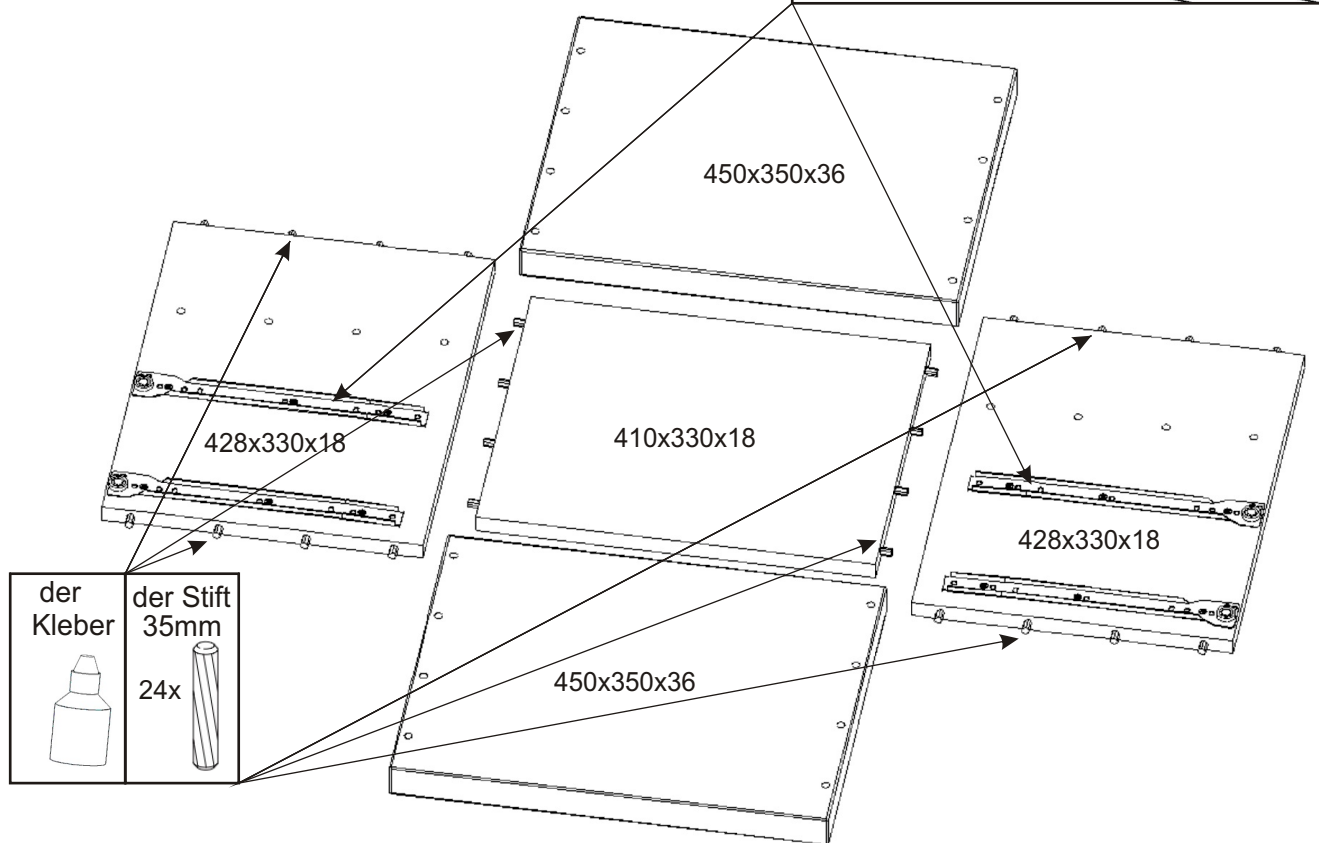
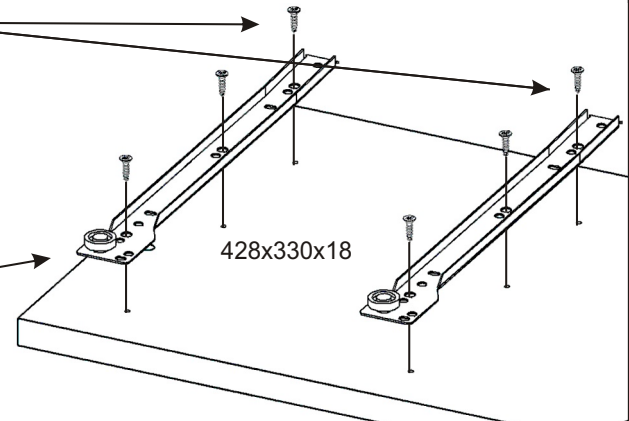
Laufschiene
mit Rollenführung



3.1. Montage des Nachttisches

Laufschiene
mit Rollenführung

V 3,5x16
12x



der Kleber
der Stift
35mm
24x

450x350x36

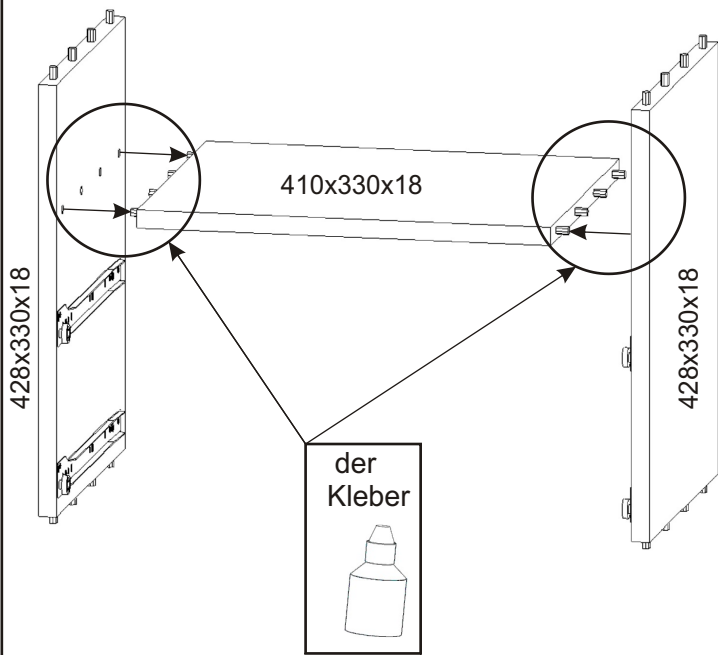
428x330x18

410x330x18

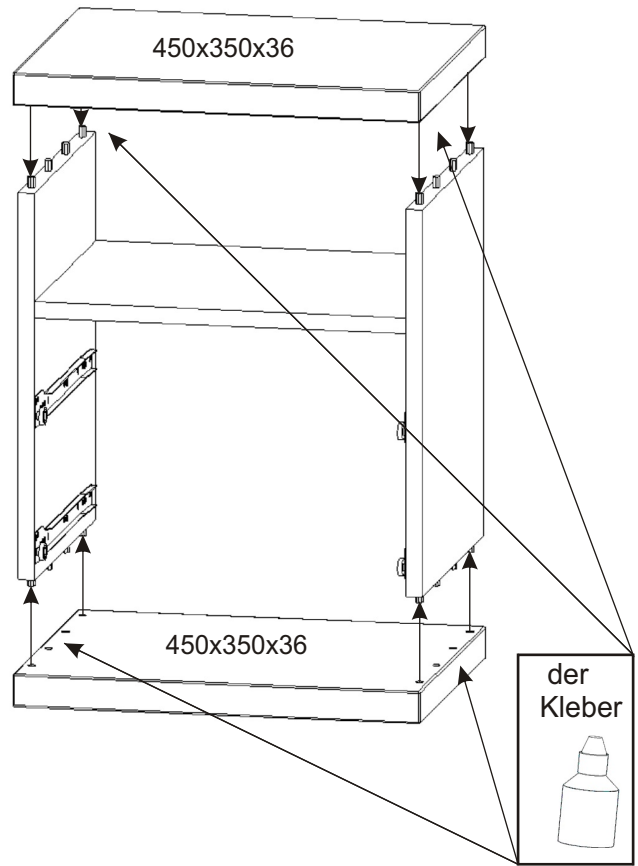
428x330x18

450x350x36

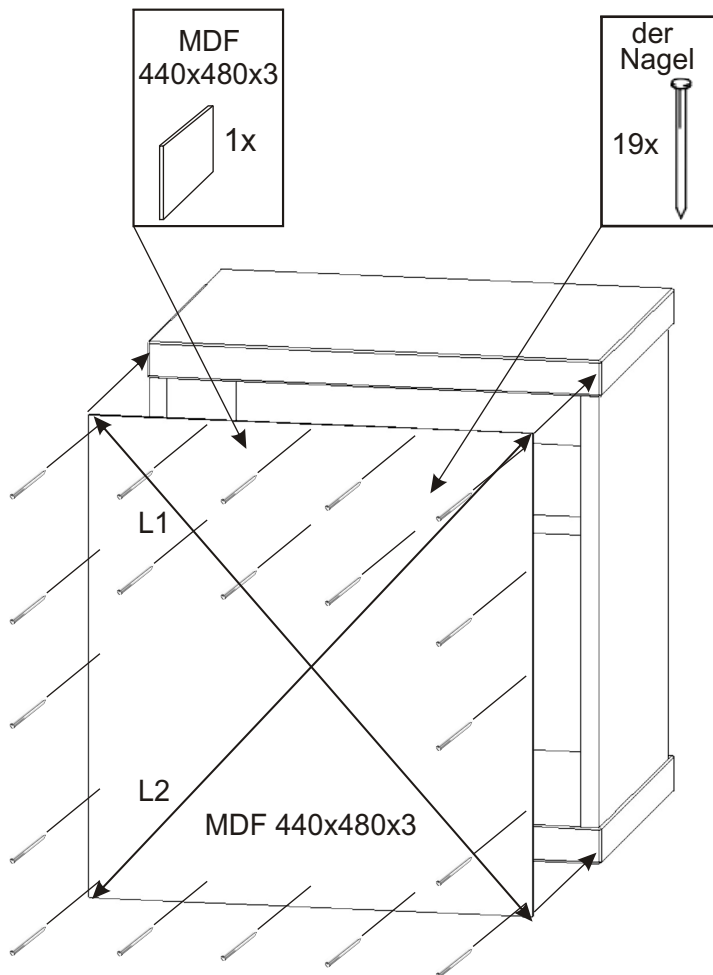
3.2.



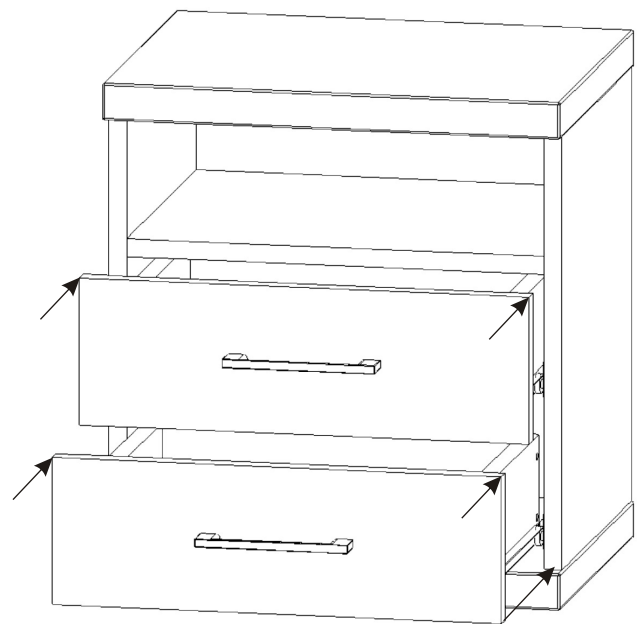
3.3.



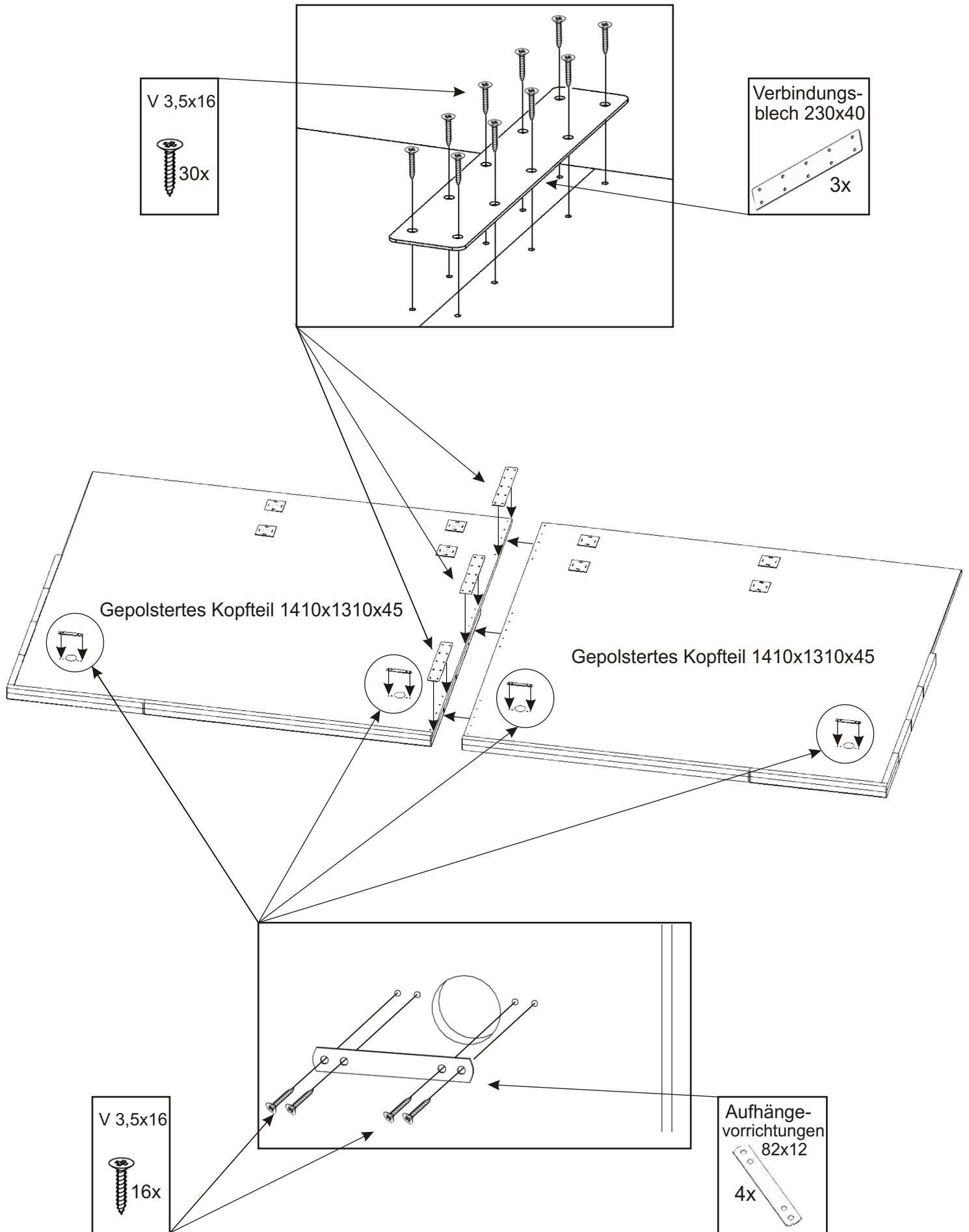
3.4.



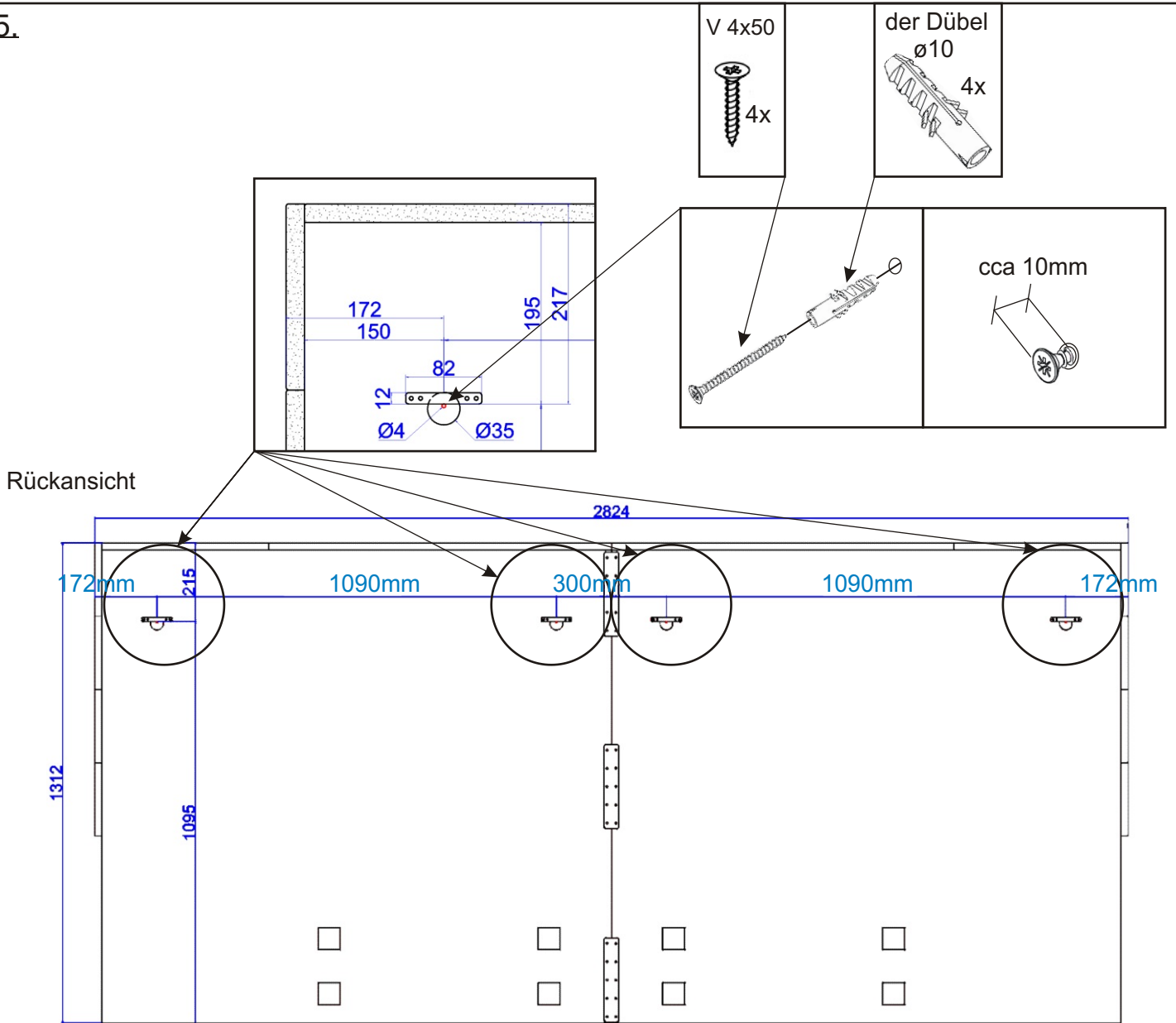
3.5.



4.



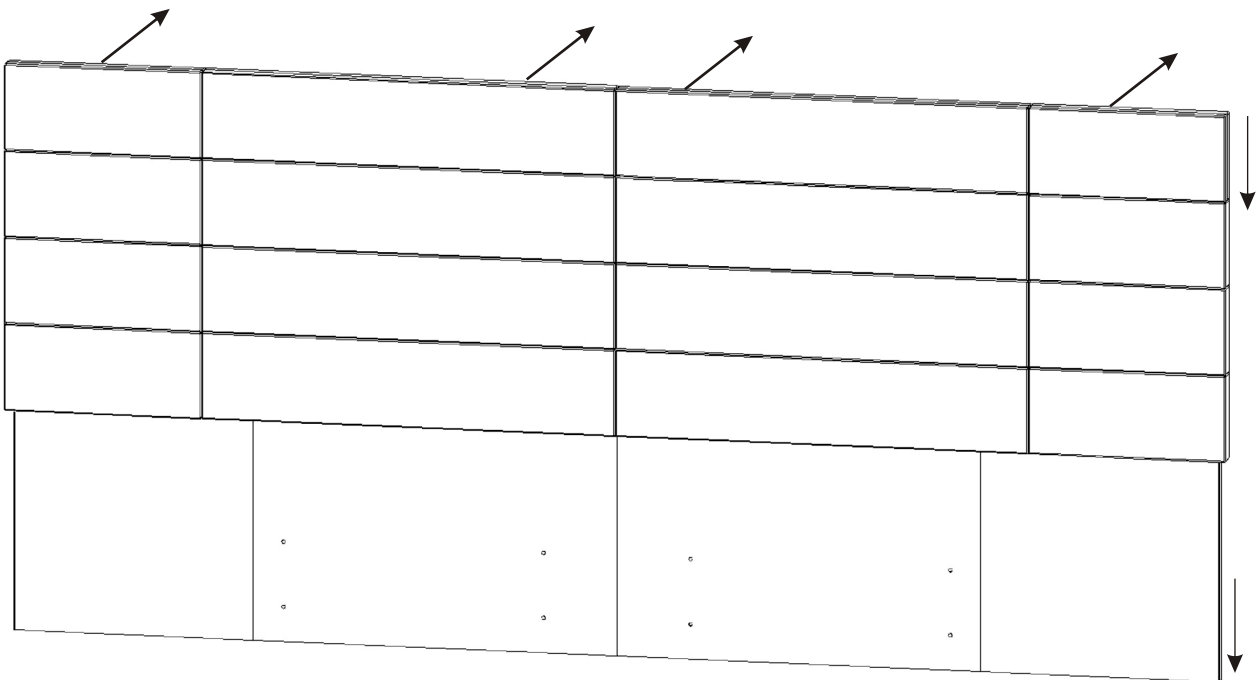
5.



Rückansicht

Messen Sie an der Wand, an der das Kopfteil angebracht werden soll, die Stellen aus, an denen Sie die Schrauben zur Befestigung des Kopfteils anbringen wollen. Bohren Sie dann die Löcher für die Dübel und Schrauben. Drehen Sie die Schrauben nicht vollständig ein, sondern lassen Sie etwa 10 mm Spielraum.

6.

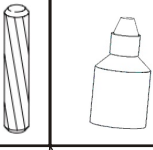


Heben Sie das Kopfteil vorsichtig mit zwei Personen an, um es nicht zu zerbrechen. Schieben Sie das Kopfteil an die Wand und hängen Sie es an den Schrauben an der Wand auf.

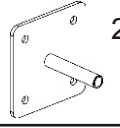
7.

der Stift
35mm
14x

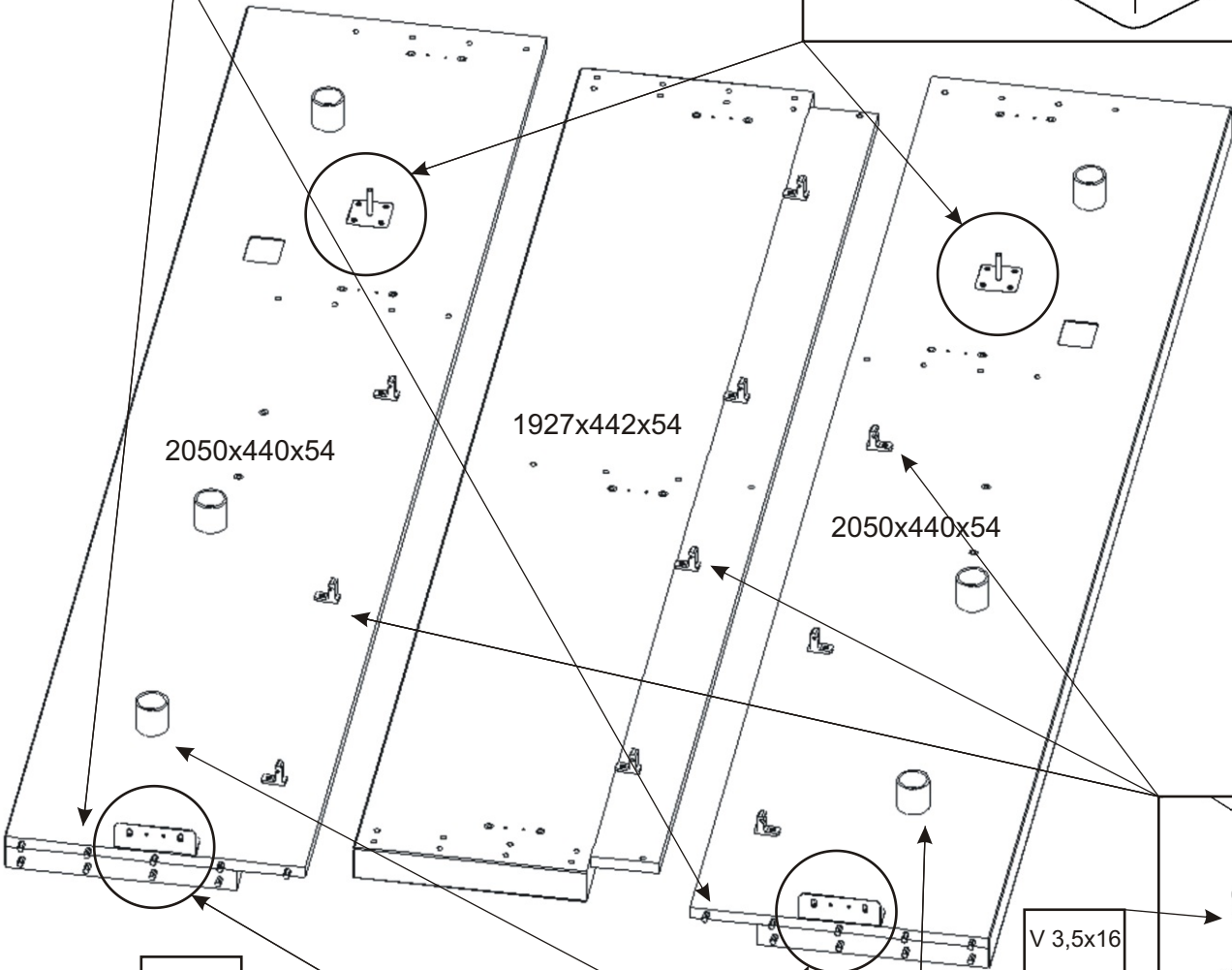
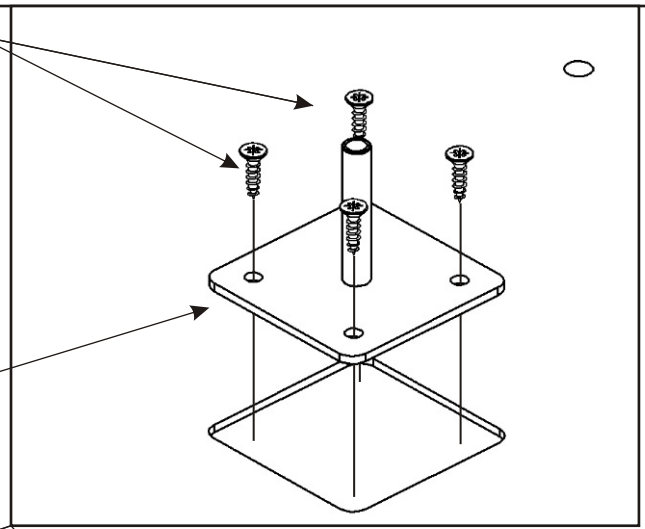

der Kleber



das
Absetzblech
60x60x45,5
2x



V 4x16
8x



2050x440x54

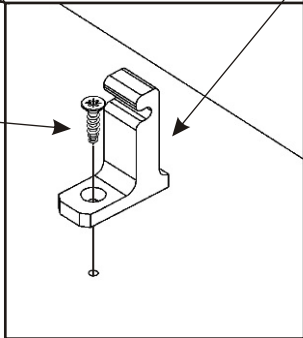

1927x442x54

2050x440x54

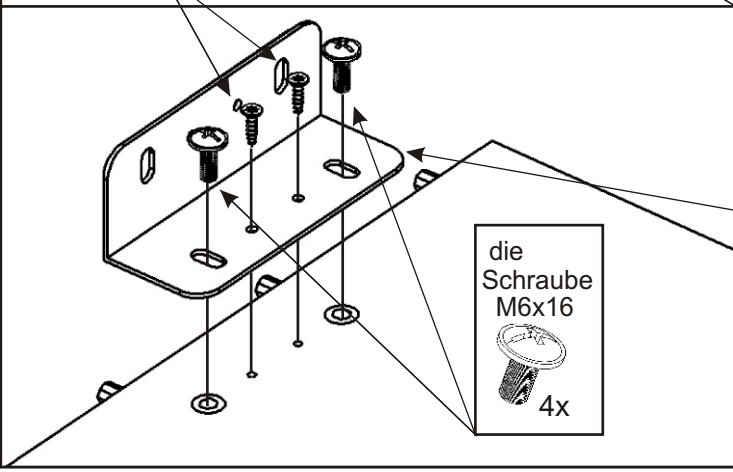

Haken aus
Kunststoff
32,5x35x15
10x



V 3,5x16
10x



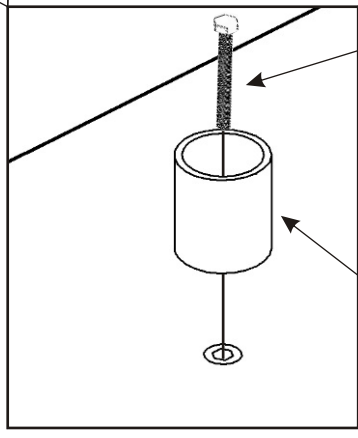
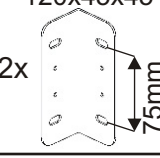
V 4x16
4x



die Schraube
M6x16
4x


der Winkel
120x45x45
2x

75mm




die Schraube
M6x30
6x

die Schraube
M6x30
6x



die Walze
ø47x47
6x

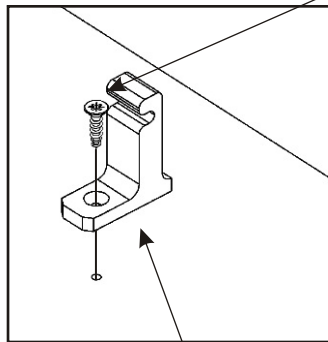


8.

V 3,5x16

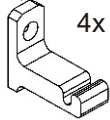


4x



Haken aus Kunststoff
32,5x35x15

4x



898x300x18

898x300x18

898x300x18

898x300x18

V 4x16



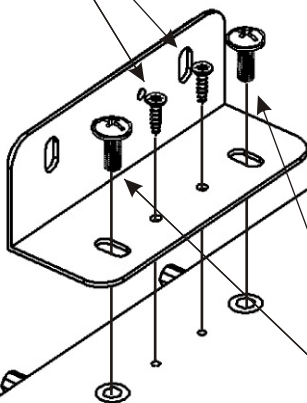
8x

der Stift
35mm

32x



der Kleber



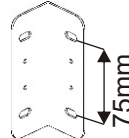
die Schraube
M6x16



8x

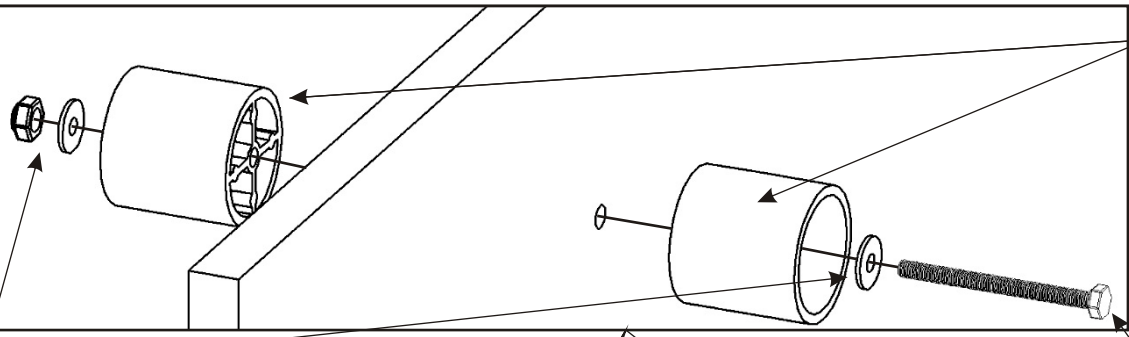
der Winkel
120x45x45

4x



75mm

9.



die Walze
ø47x47
6x

Selbstverriegelung
Mutter
3x M6

die Unterlage
ø 6,3
6x

die Schraube
M6x70
3x

der Stift
35mm
4x

der Kleber

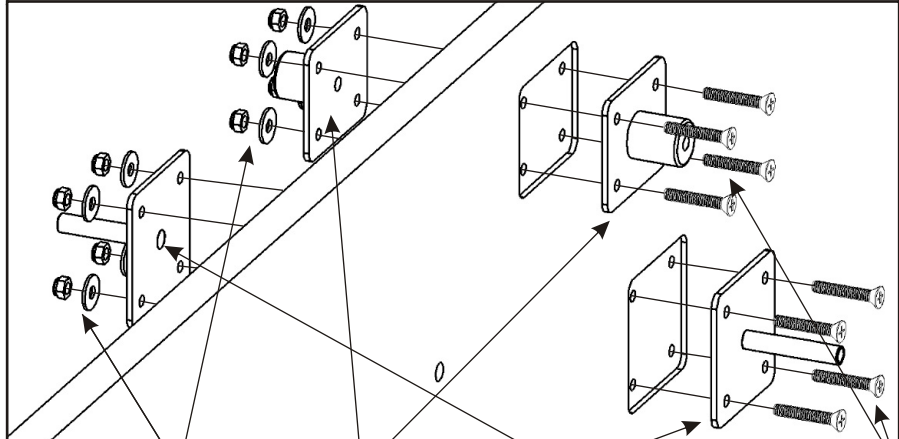
V 3,5x16
6x

2050x370x18

Haken aus
Kunststoff
32,5x35x15
6x

V 4x16
2x

der Winkel
120x45x45
1x
75mm



die Schraube
M6x16
2x

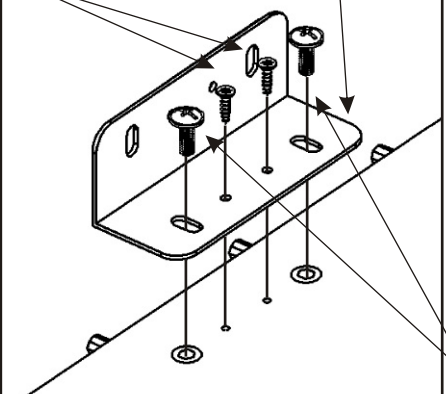
Selbstverriegelung
Mutter
8x M5

die Unterlage
ø 5,3
8x

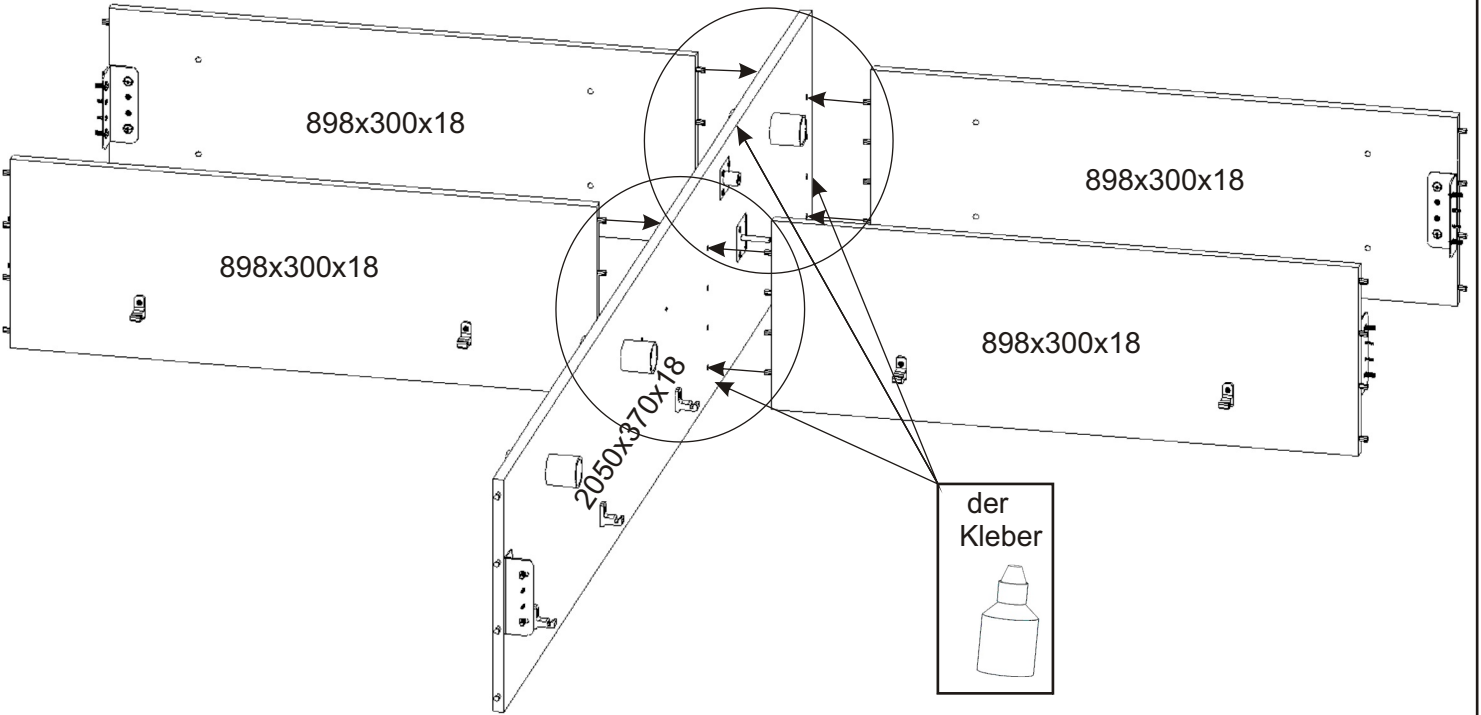
das Absetzblech
60x50x25
2x

das Absetzblech
60x60x45,5
4x

die Senkschraube
M5x30
8x

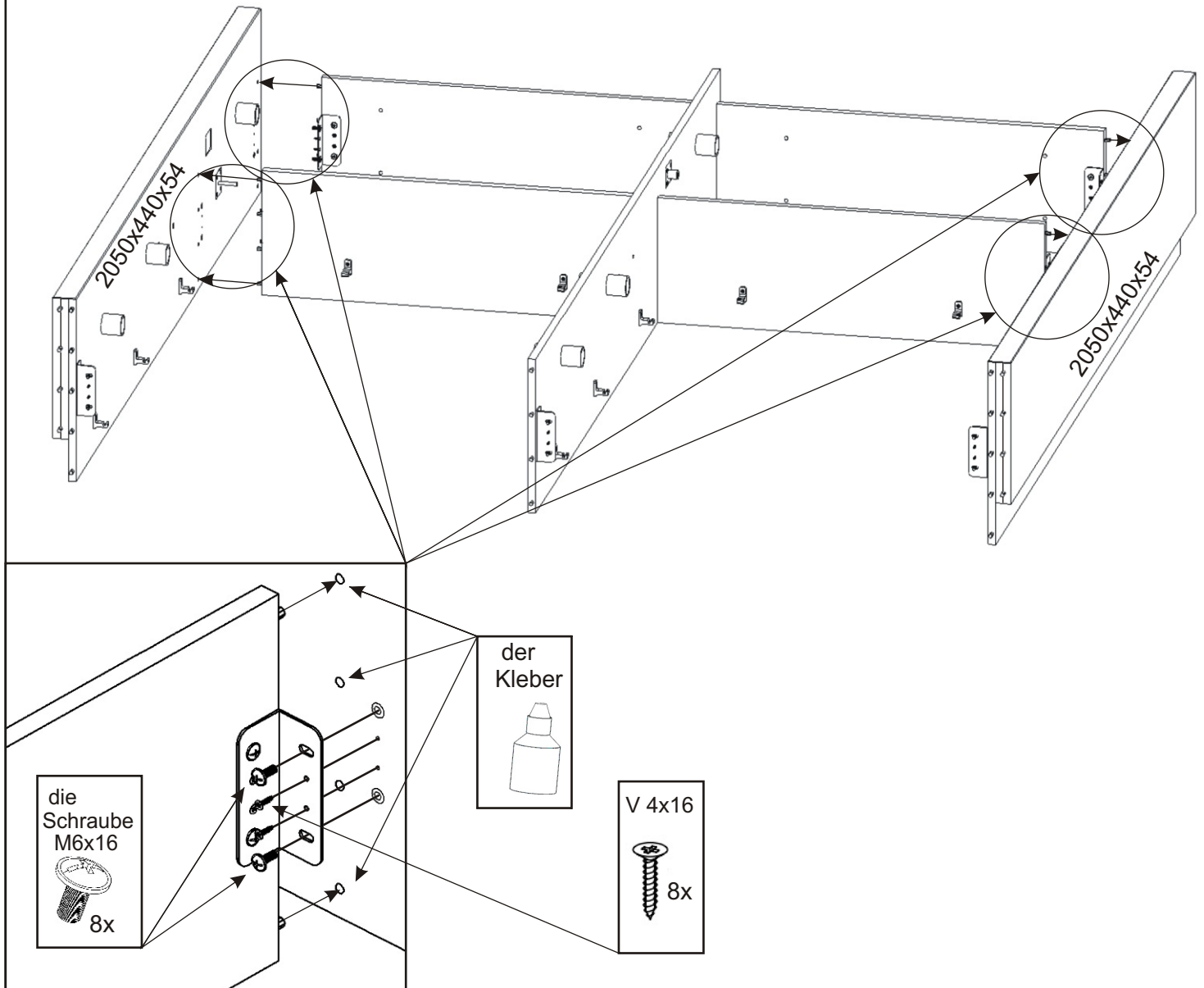


10.

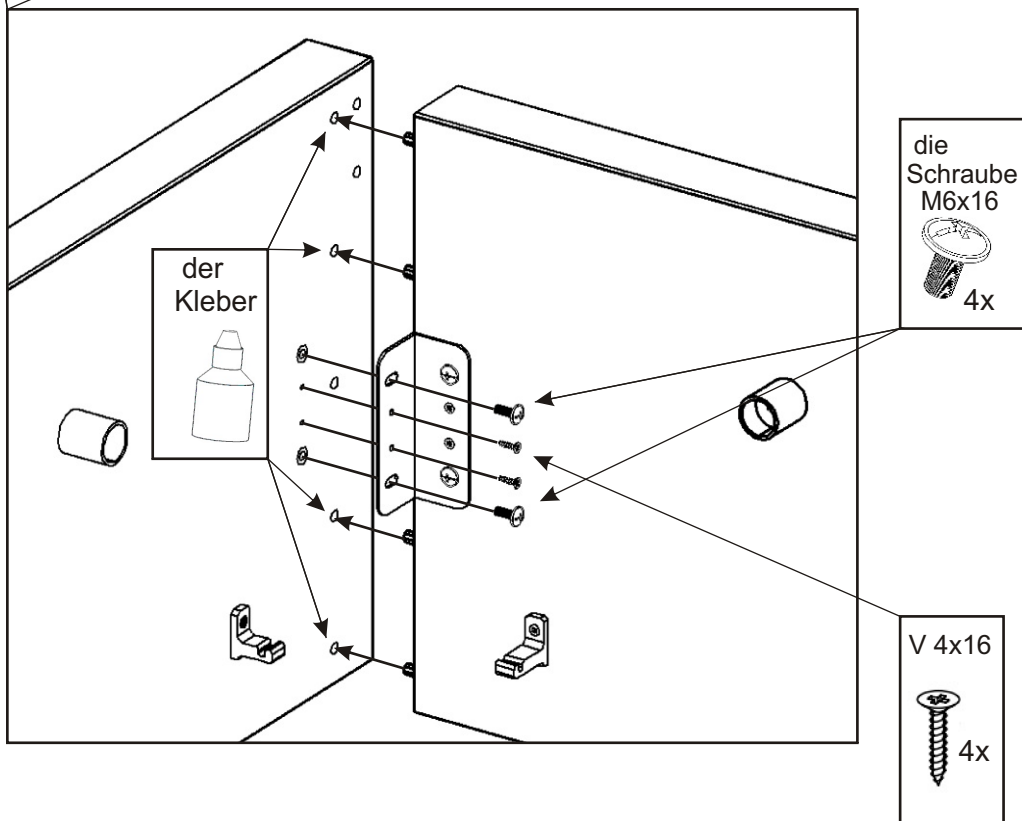
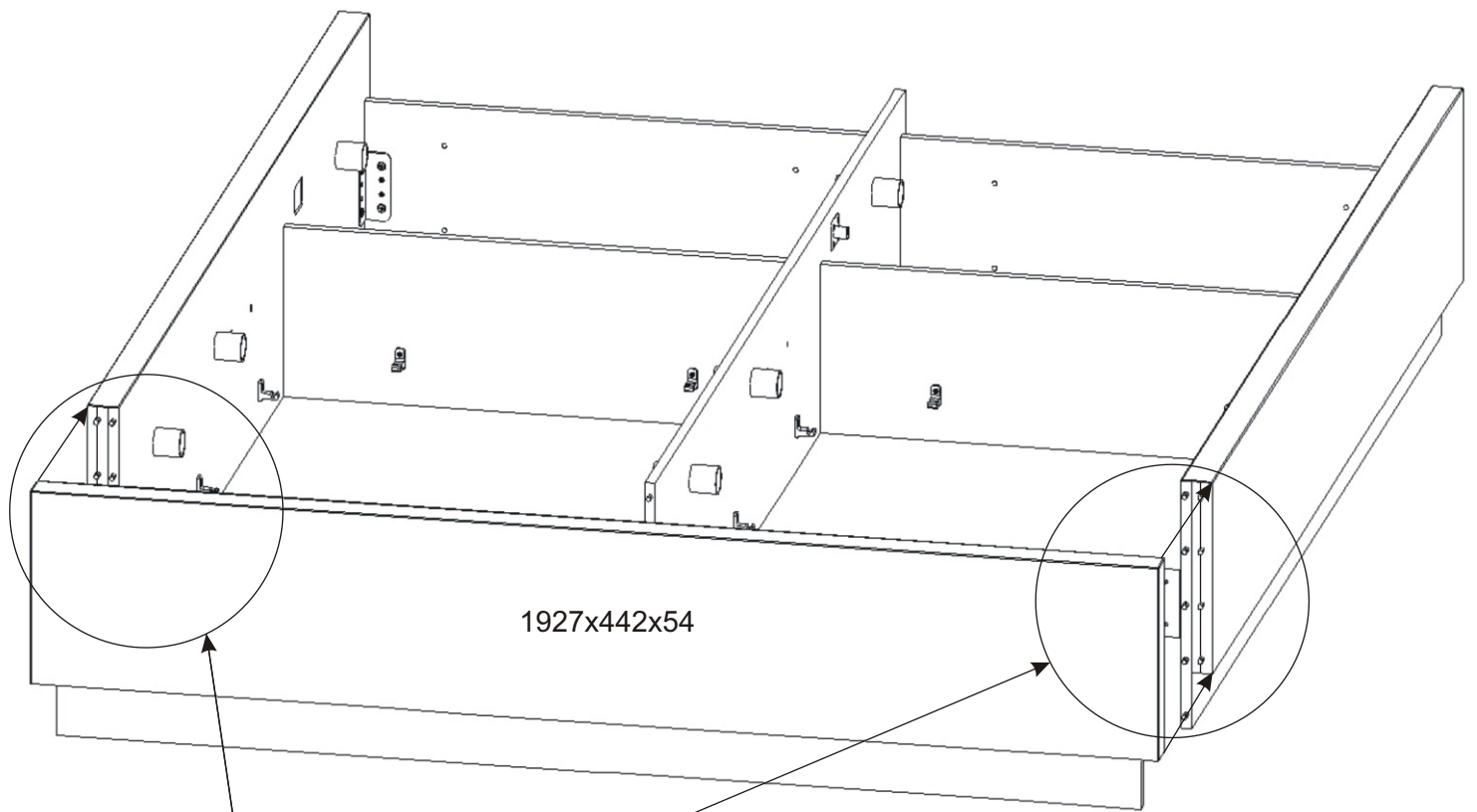


Wenn das Bett mit Klebstoff zusammengebaut ist, kann es nicht ohne Beschädigung zerlegt werden. Aber ohne Kleben würde das Bett knarren.

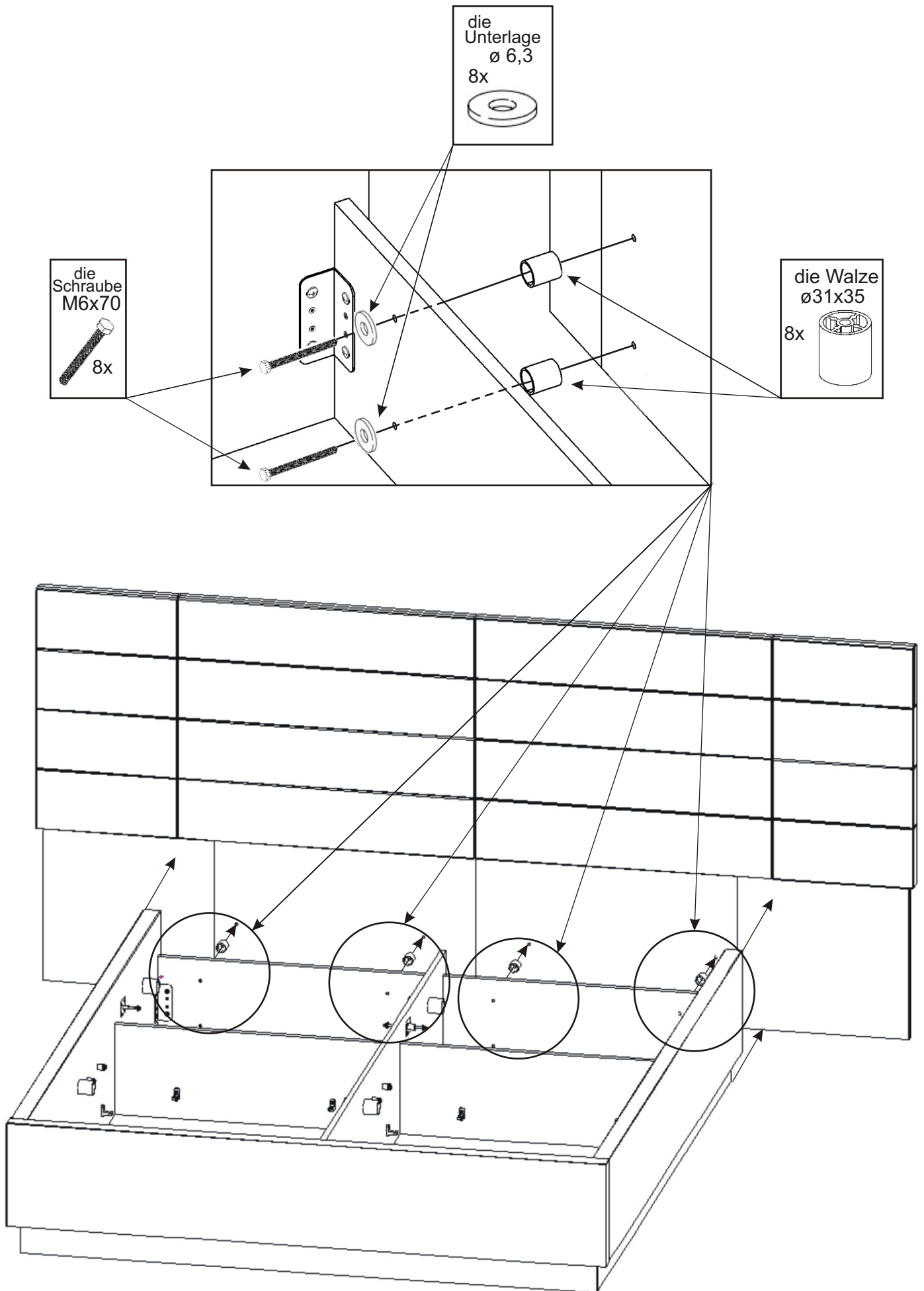
11.



12.



13.

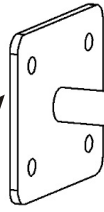


14.

das
Absetzblech
60x50x59,5
2x



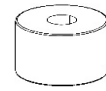
14.1.



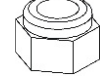
die Unterlage

ø16x6

2x



Selbstverriegelung
Mutter
4x M6

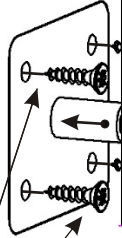


die Unterlage
ø 6,3
4x



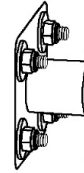
14.2.

2050x440x54

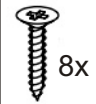


14.3.

2050x370x18



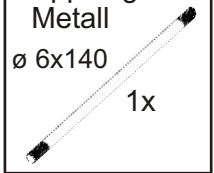
V 4x16



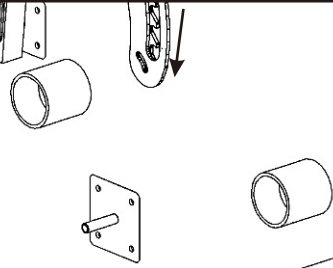
Kupplung aus
Metall

ø 6x140

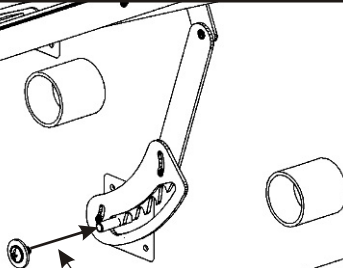
1x



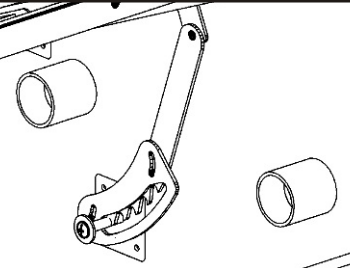
14.4.



14.5.



14.6.



die Unterlage
ø 8,3
4x



Selbstverriegelung
Mutter
4x M6

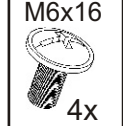


die Schraube

4x



die Schraube
M6x16

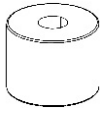


15.

die Unterlage

ø16x20

4x



die Unterlage

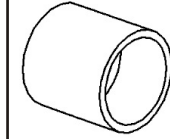
ø 6,3

4x



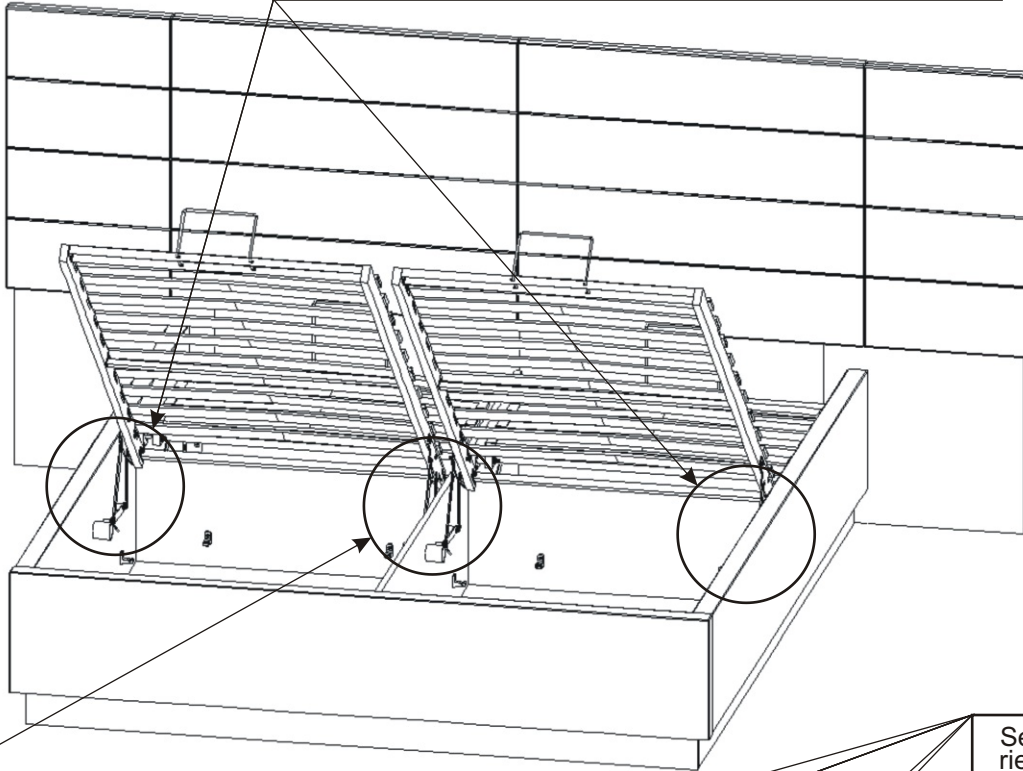
12.1.

2050x440x54



die Schraube
M6x35

4x



Selbstverriegelung
Mutter
2x M6

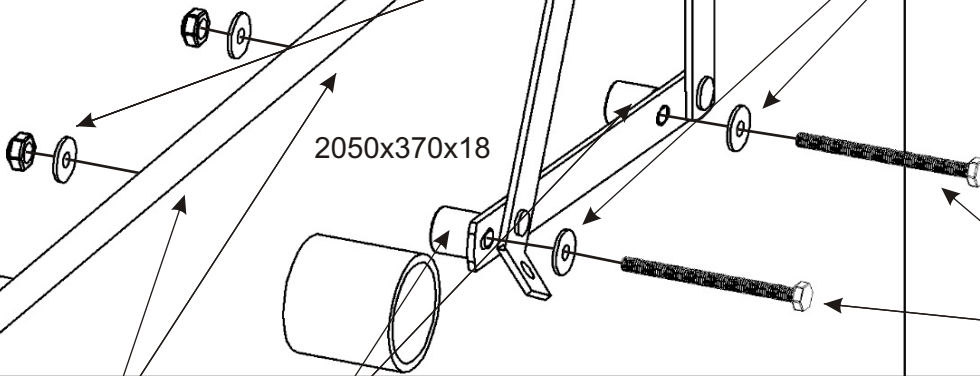


die Unterlage
ø 6,3
4x



15.2.

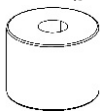
2050x370x18



die Unterlage

ø16x20

4x

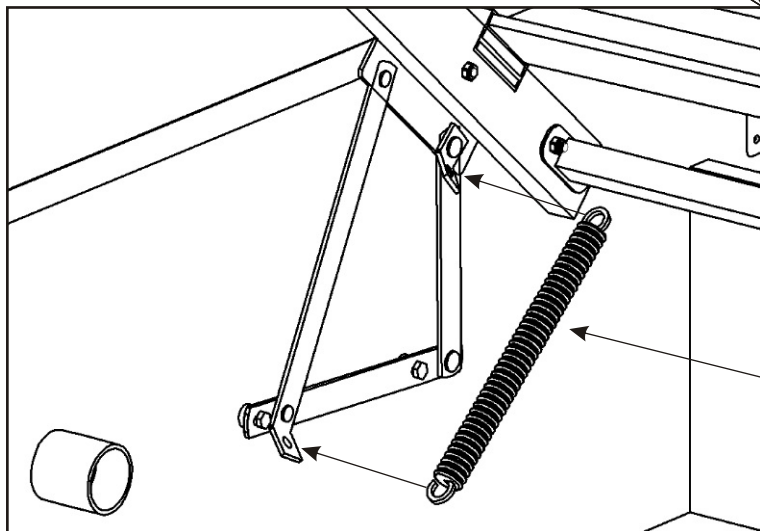
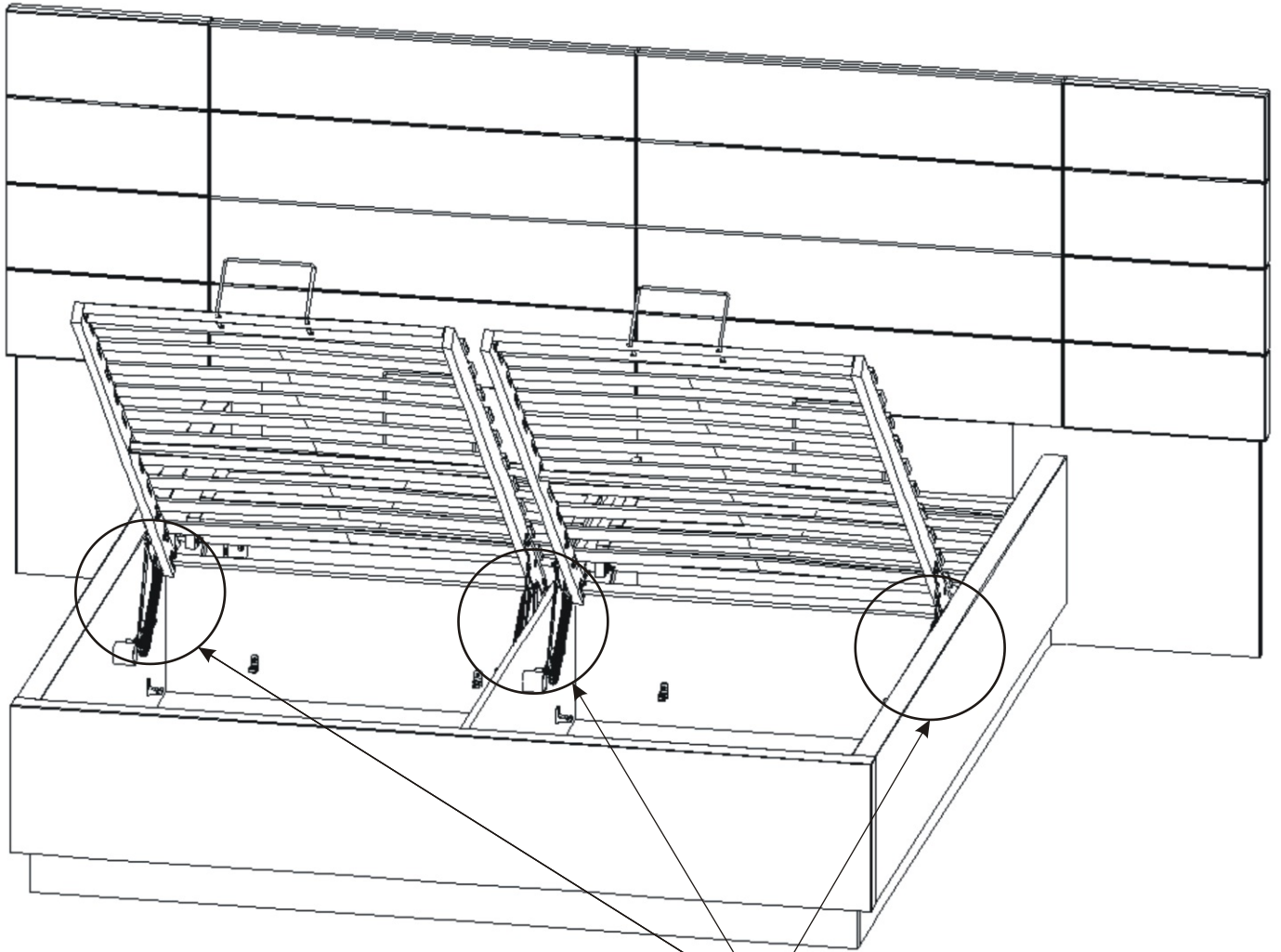


die Schraube
M6x80

2x



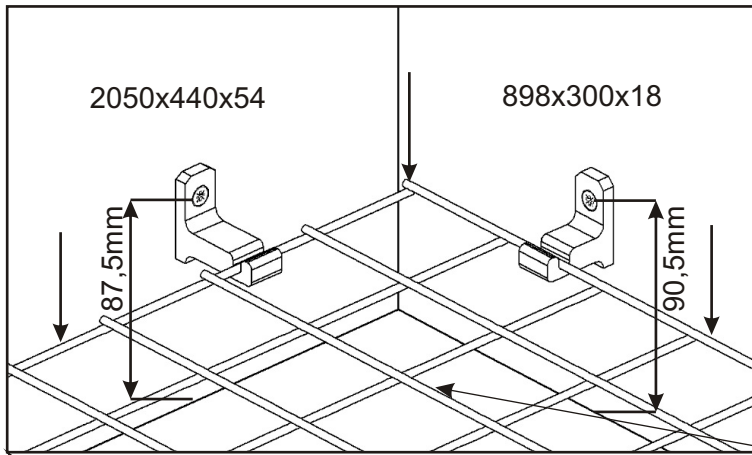
16.



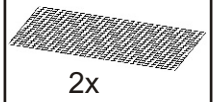
die
Sprungfeder
4x


Es ist schwieriger, die Feder anzuziehen.
Sie müssen den Lagerplatz vollständig öffnen. Setzen Sie
zuerst die Feder in das hintere Loch ein. Stecken Sie das
andere Ende der Feder in das vordere Loch. Verwenden Sie
dazu eine Kombizange.
Das gleiche Verfahren wird auf der anderen Seite sein.

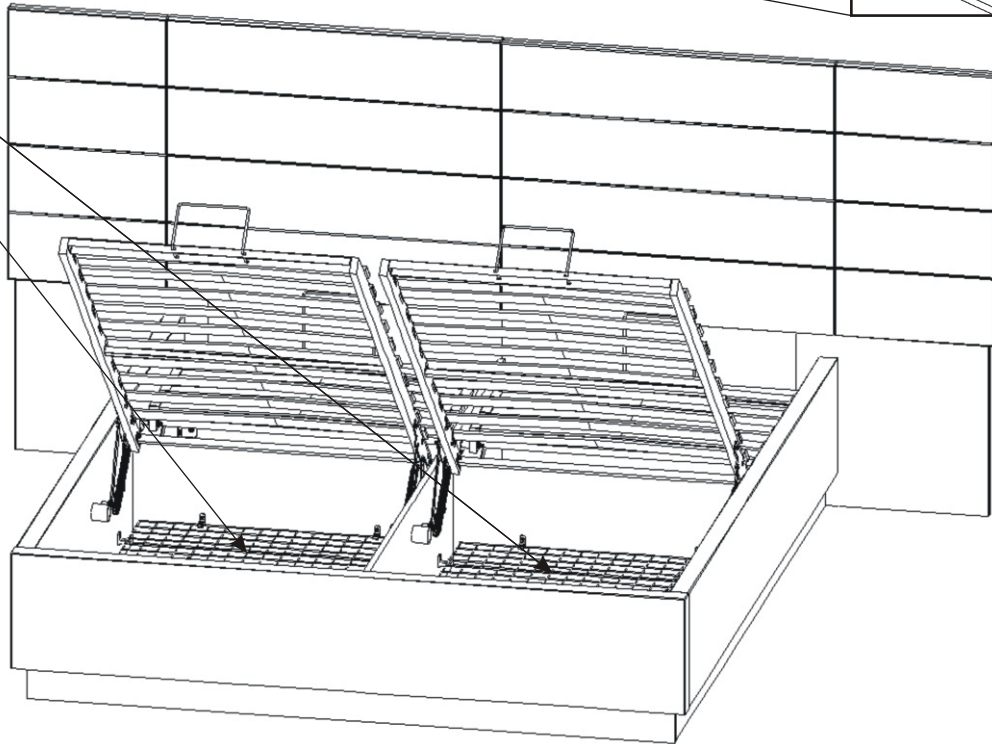
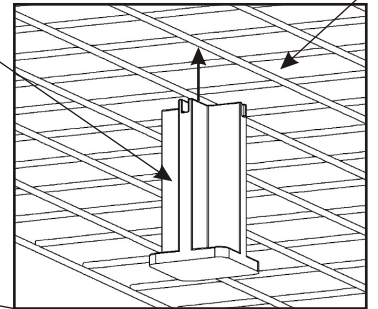
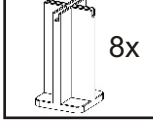
17.



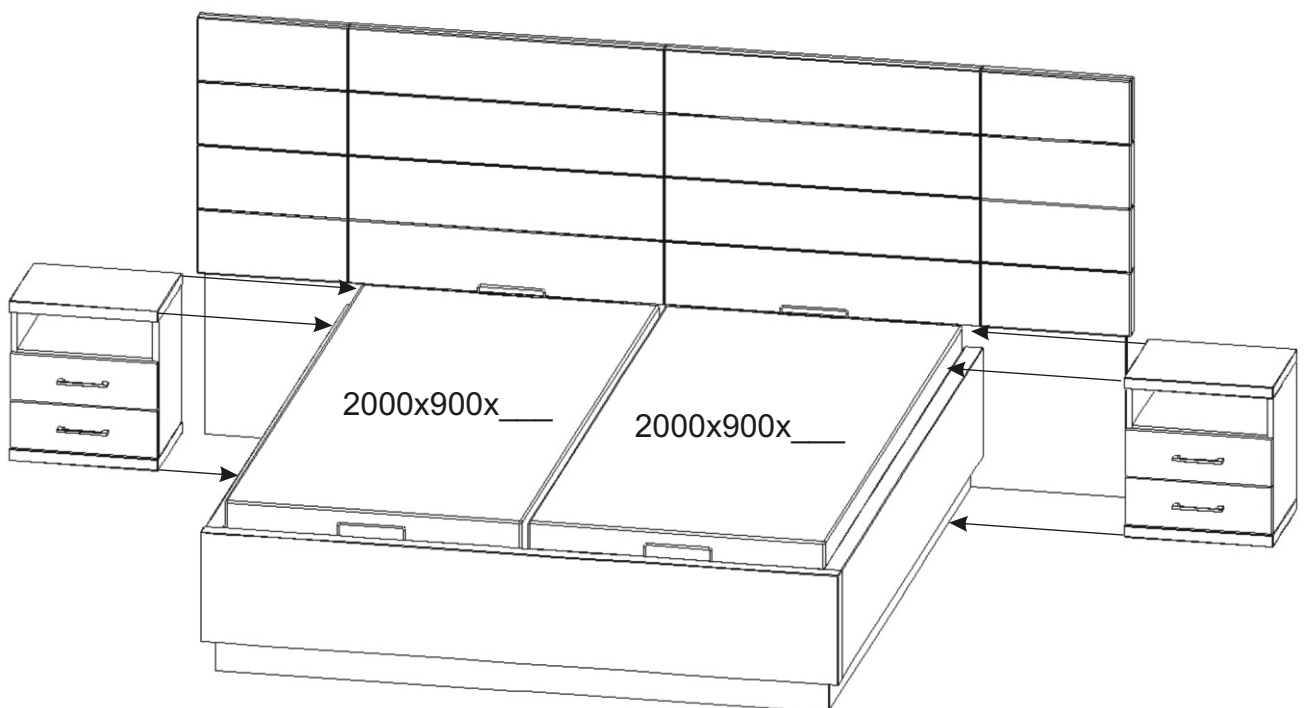
der Drahtkorb
1303x853x6



das
Plastikbein
40x40x76



18.



Sie legen zwei Matratzen ins Bett.