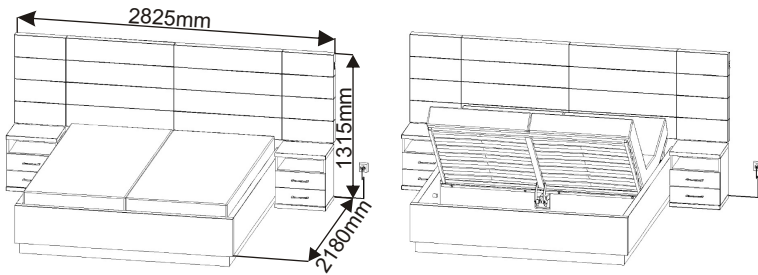


# Bett Leon 180 mit Nachttischen und elektrische Öffnung



der Dübel ø10 4x 	das Plastikbein 40x40x76 6x 	die Befestigungsschraube 50mm 16x 	der Halter + Schr. 22mm 128mm 4x 8x 
Aufhängevorrichtungen 135x40x38 4x 	der Nagel 70x 	Verbindungsblech 230x40 3x 	der Gurt 630mm 4x 

die Walze ø31x35 24x 	der Kunststoffkappe 140x170 1x 	Haken aus Kunststoff 40x35x15 6x 	Haken aus Kunststoff 32,5x35x15 8x 	die Unterlage ø20x12 2x 	die Unterlage ø26x9,5 2x 	der Stift 35mm 114x 	der Kleber 3x 
--------------------------------	---------------------------------------	--	--	-----------------------------------	------------------------------------	-------------------------------	----------------------

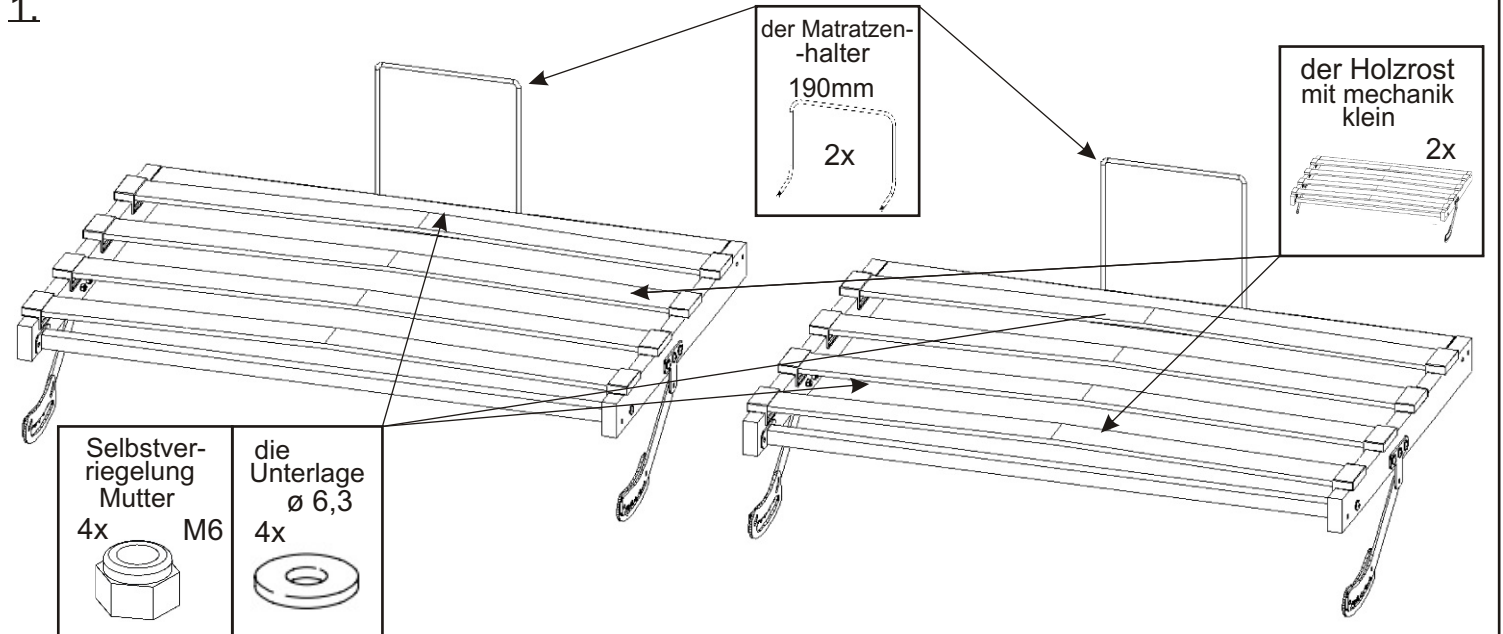
das Absatzblech 60x60x45,5 2x 	das Absatzblech 60x50x59,5 2x 	die Unterlage ø31x19 1x 	die Unterlage ø31x24 1x 	der Matratzenhalter v 190mm 2x 	Kupplung aus Metall ø 6x140 1x 	die Schraube M6x12 30x 	die Schraube M6x16 2x 	der Winkel 120x45x45 6x 75mm 
---	---	-----------------------------------	-----------------------------------	--	---	----------------------------------	---------------------------------	---

die Schraube M6x30 12x 	die Schraube M6x50 4x 	die Schraube M6x70 9x 	die Schraube M6x90 8x 	die Schraube M8x70 1x 	die Schraube M8x90 1x 	Selbstverriegelung Mutter M6 25x 	Selbstverriegelung Mutter M8 2x 	die Unterlage ø 6,3 30x 	die Unterlage ø 8,3 8x 	der Motor 1x 
----------------------------------	---------------------------------	---------------------------------	---------------------------------	---------------------------------	---------------------------------	--	---	-----------------------------------	----------------------------------	---------------------

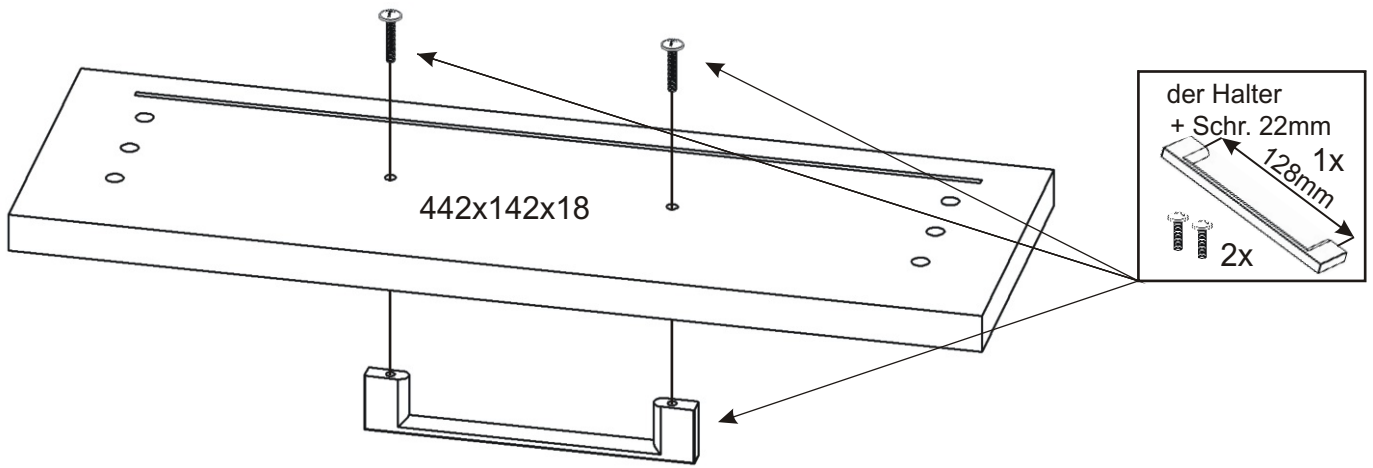
der Kunststoffkappe 25x25 2x 	Lattenhalter Kappen 16x 	MDF 440x520x3-2ks 384x310x3-4ks 	V 3,5x16 54x 	V 4x16 44x 	V 4x20 4x 	V 4x30 4x 	V 4x40 8x 	Vrutu 5x50 4x 	Laufschiene mit Rollenführung 300mm 4x 	Lamellenhülse 16x 
--	-----------------------------------	---	---------------------	-------------------	------------------	------------------	------------------	-------------------------	---	--------------------------

der Holzrost mit mechanik klein 2x 	der Metallgitter 1760x910x25 1x 	Lattenhalter aus Metall 1x 	die Strebe 1790x20x20 1x 	Lattenhalter aus Metall 25x25x460 2x 	der Drahtkorb 1753x903x6 1x 	die Lamellen 885mm 8x 	die Lamellen 825mm 8x 
---	---	--------------------------------------	------------------------------------	---	---------------------------------------	---------------------------------	---------------------------------

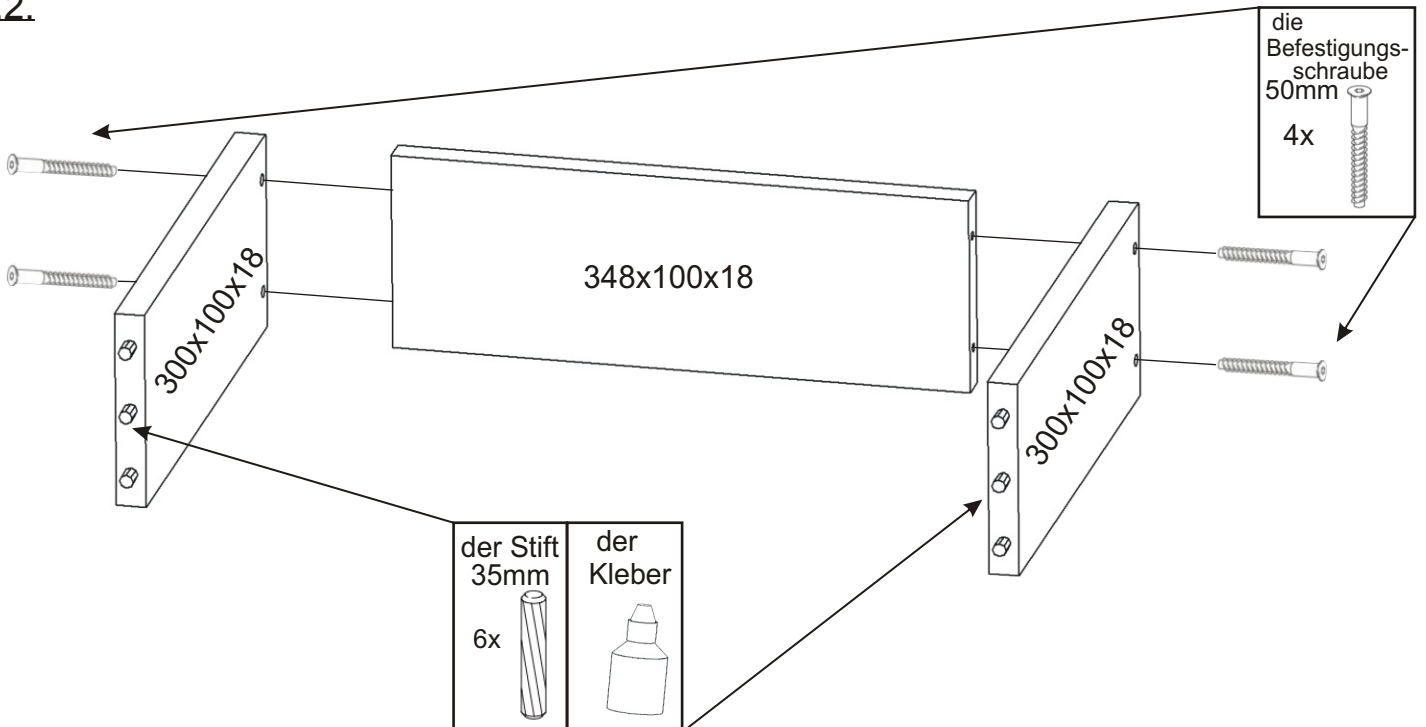
1.



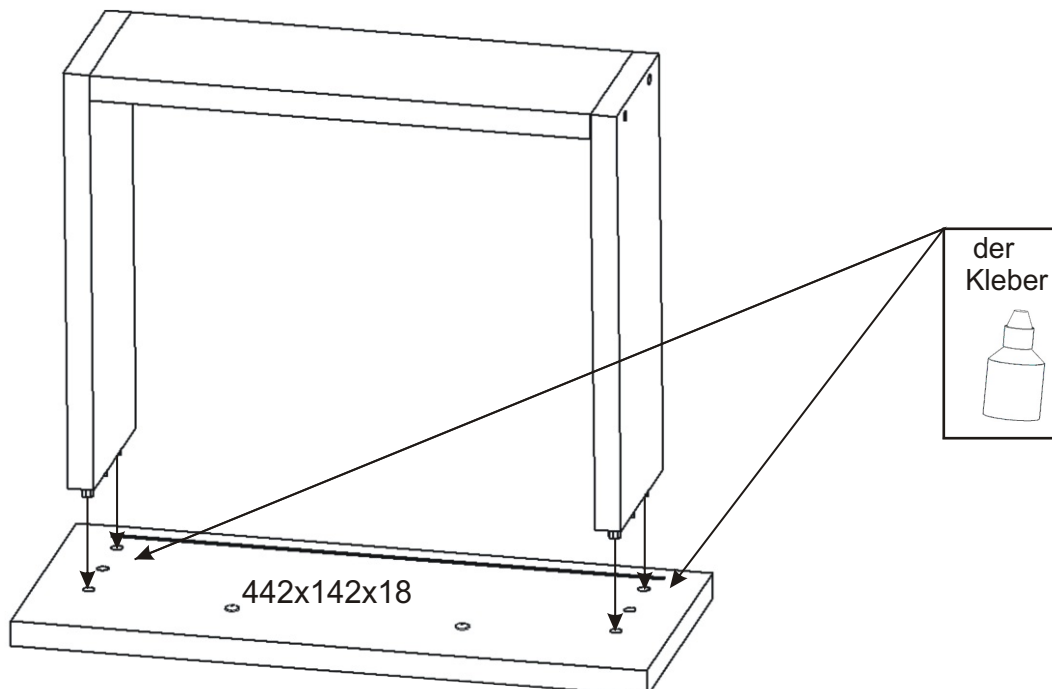
## 2.1. Montage des Nachttisches Montage der Schubladen



## 2.2.



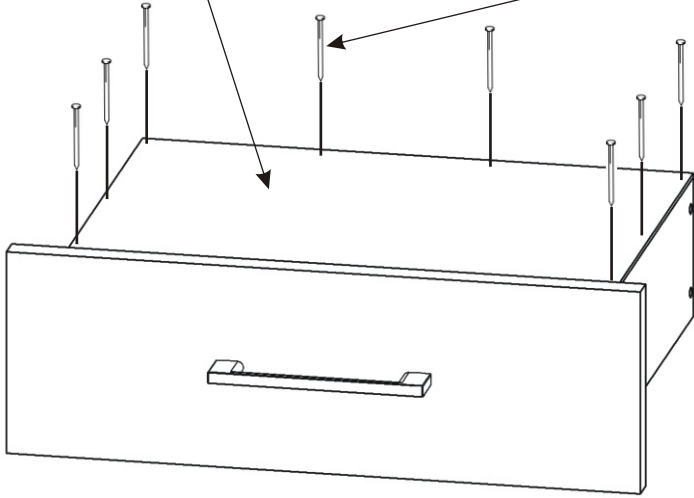
## 2.3.



2.4.

MDF  
384x310x3  
1x

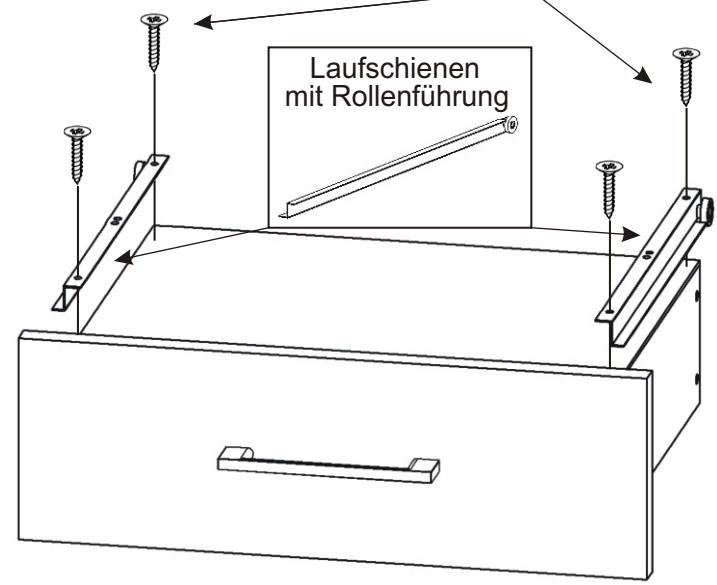
der Nagel  
8x



2.5.

V 3,5x16  
4x

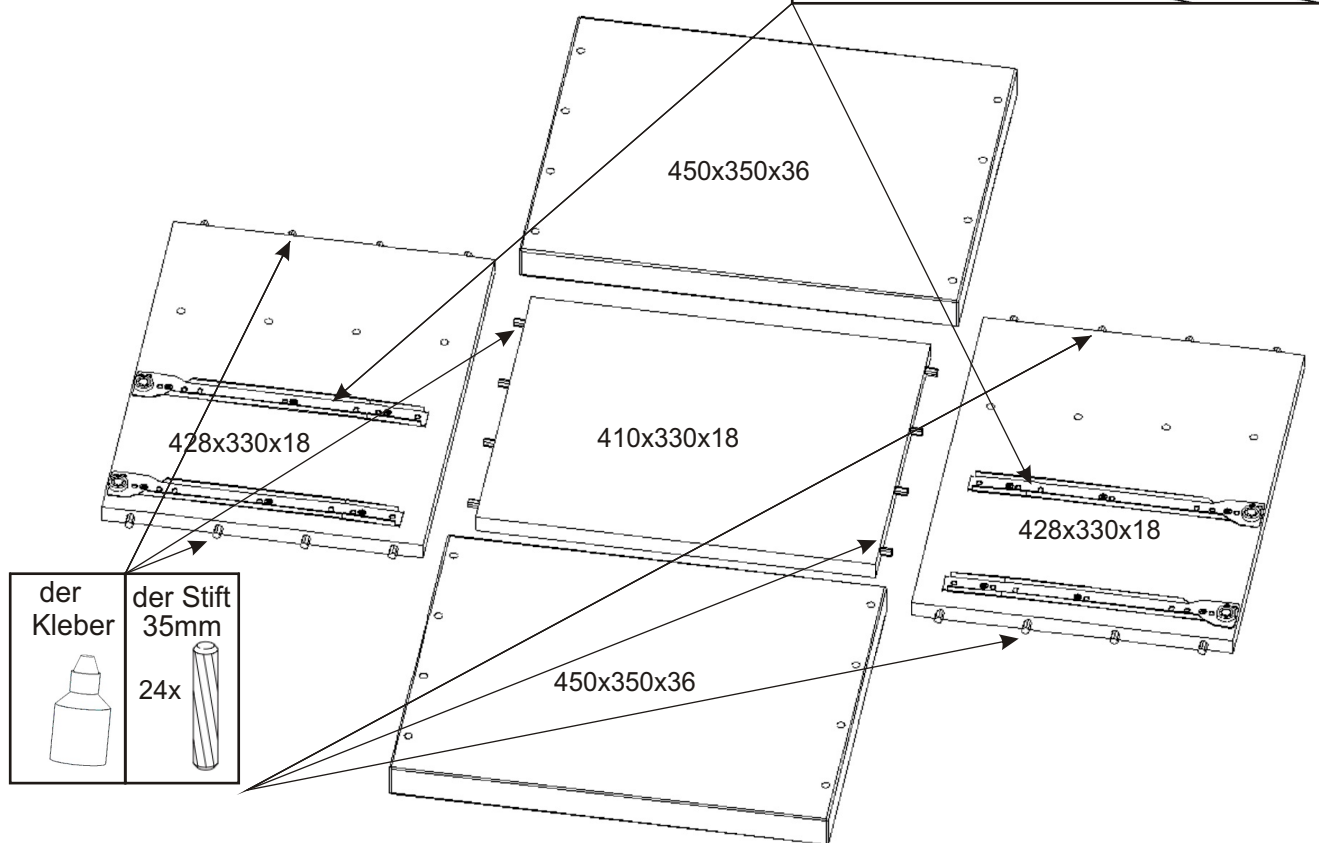
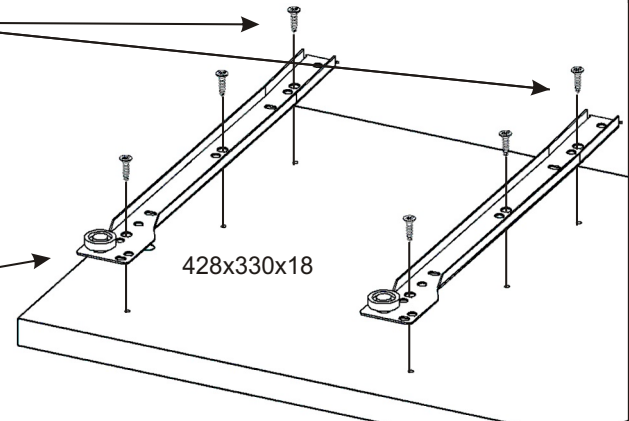
Laufschiene  
mit Rollenführung



3.1. Montage des Nachttisches

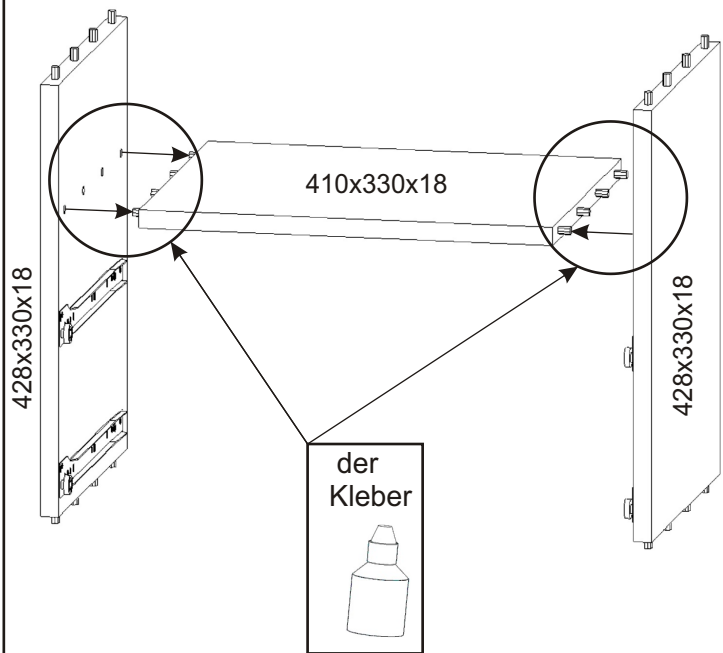
Laufschiene  
mit Rollenführung

V 3,5x16  
12x

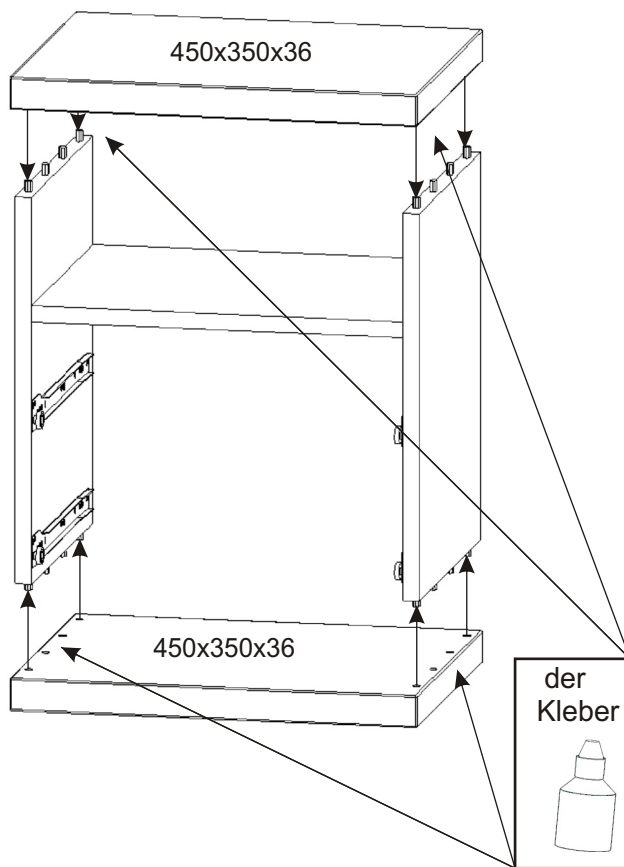


der Kleber  
der Stift  
35mm  
24x

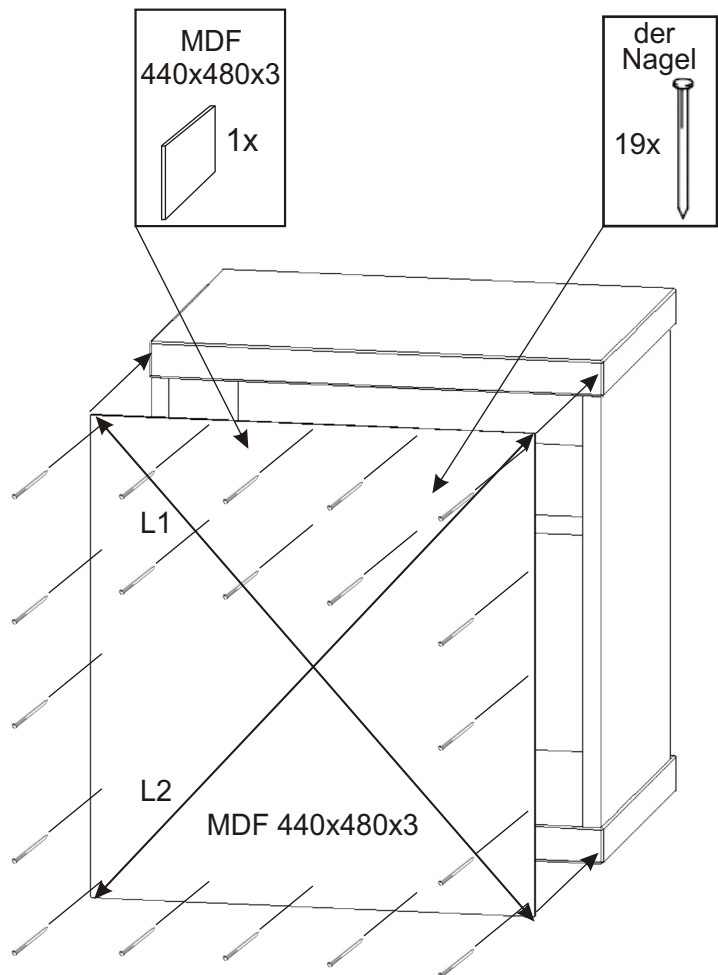
3.2.



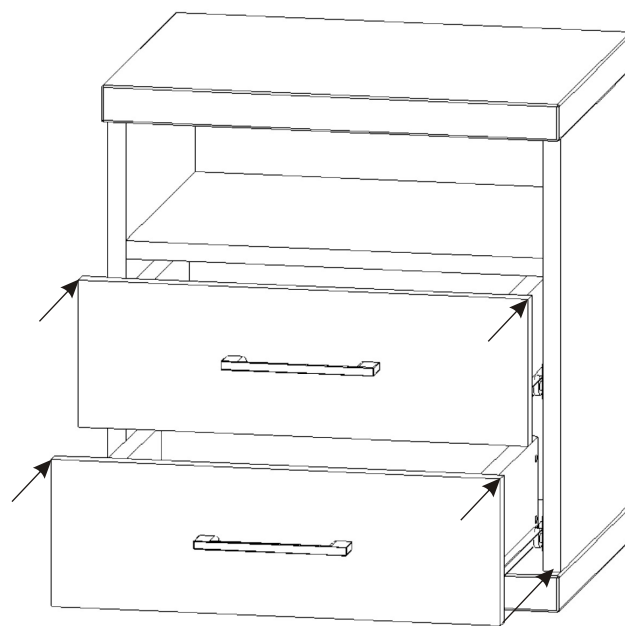
3.3.



3.4.

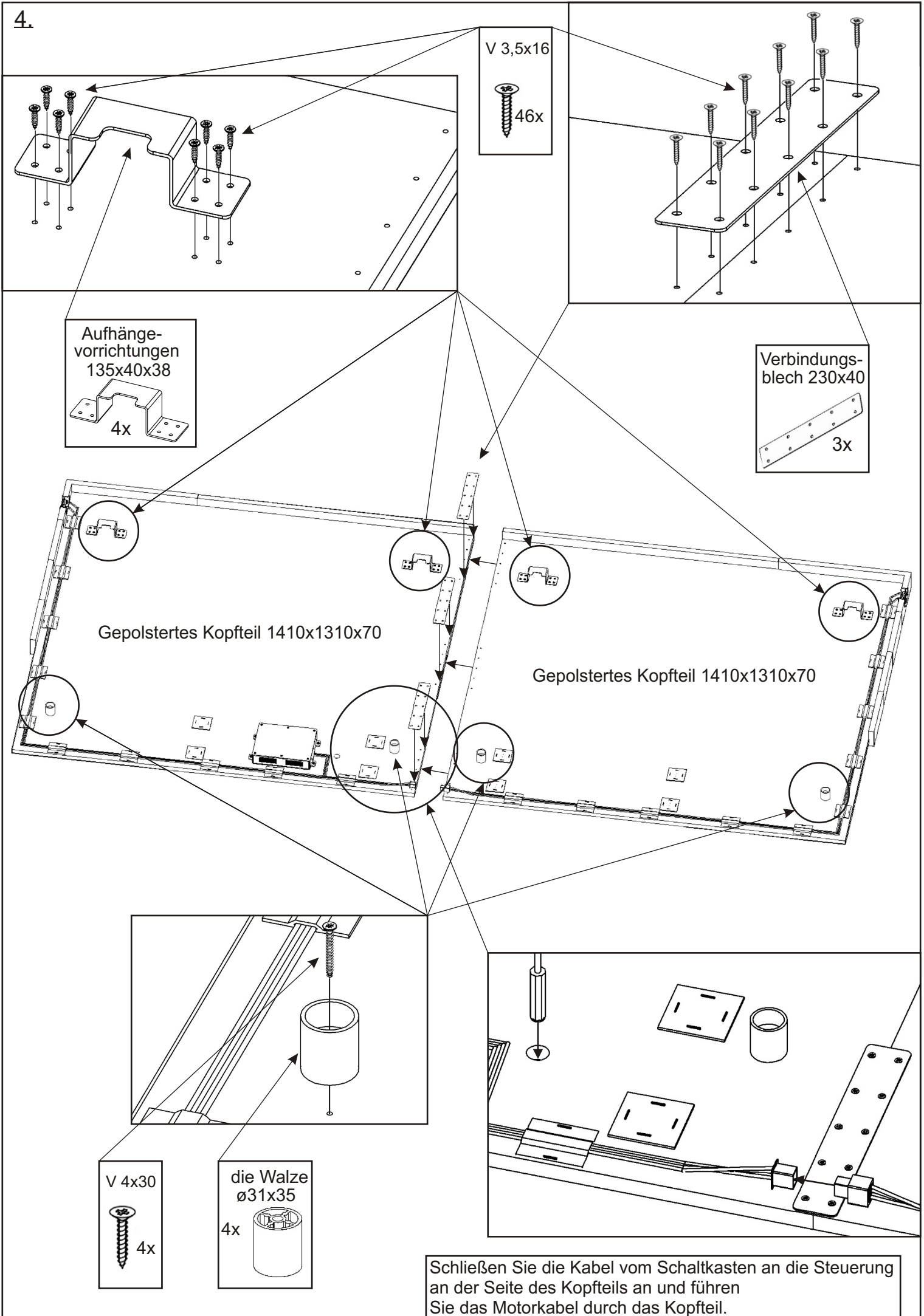


3.5.

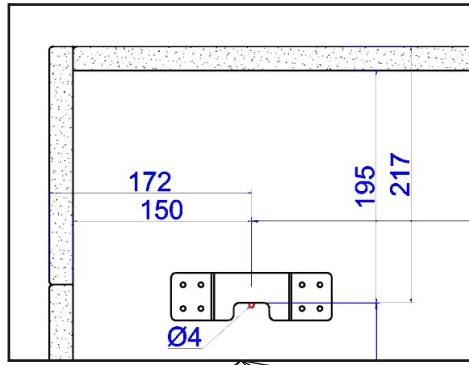




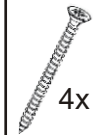
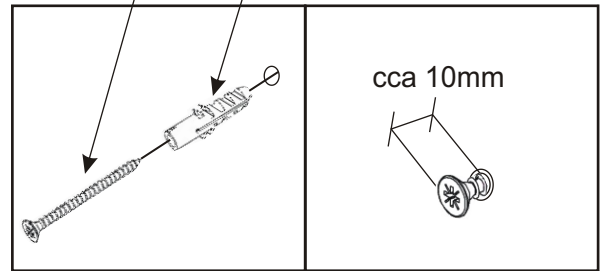
4.



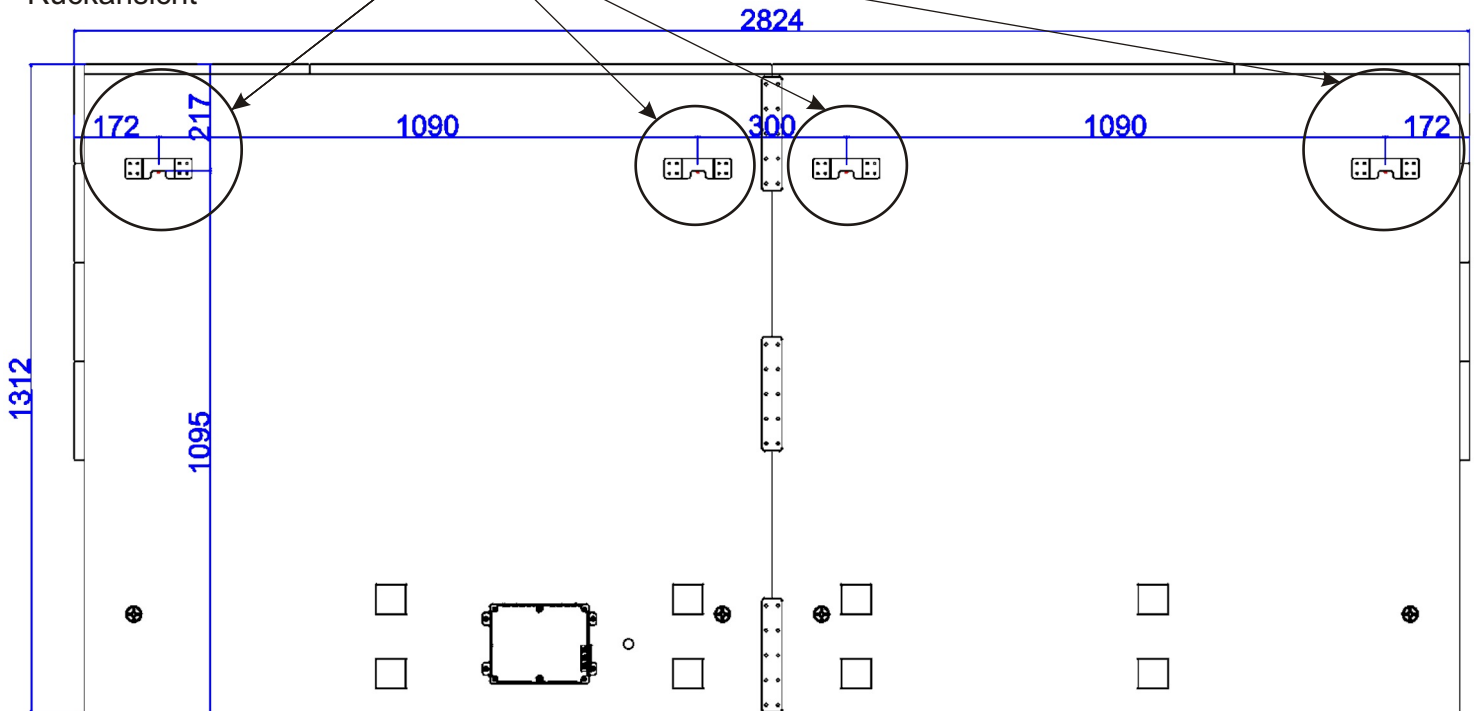
5.



V 5x50

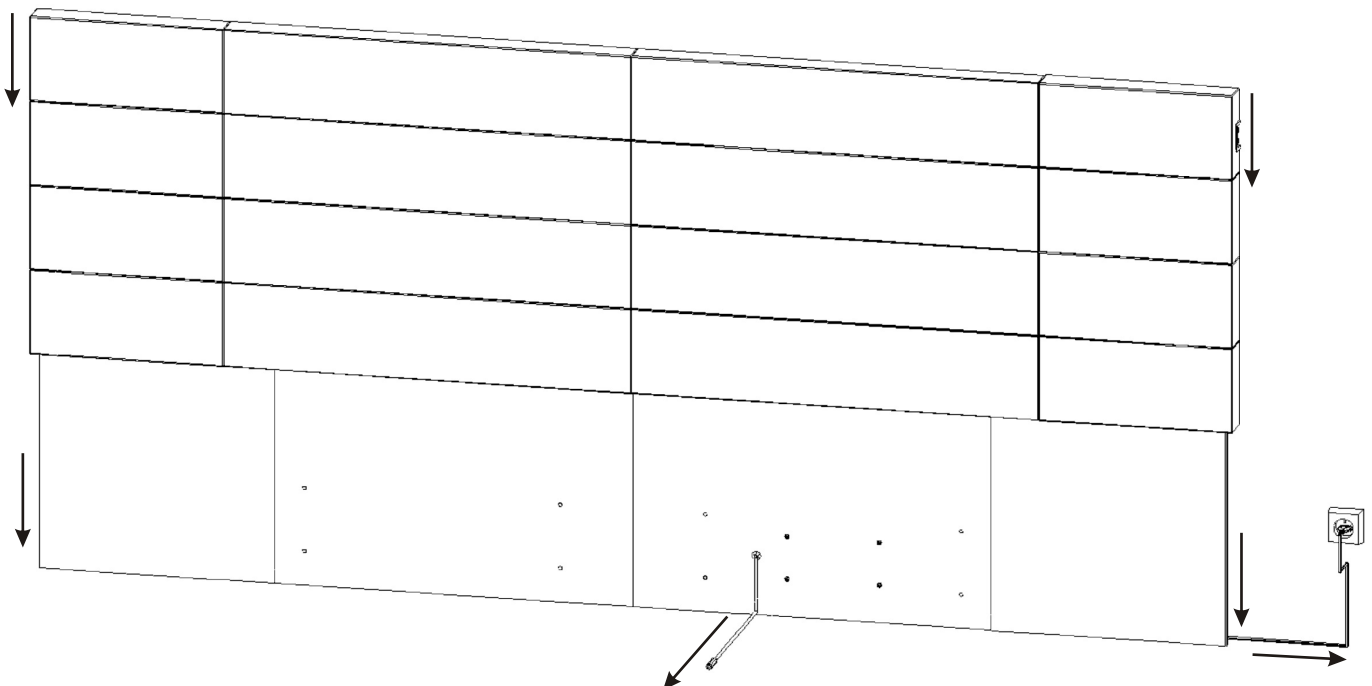
der Dübel  
ø10

Rückansicht



Messen Sie an der Wand, an der das Kopfteil angebracht werden soll, die Stellen aus, an denen Sie die Schrauben zur Befestigung des Kopfteils anbringen wollen. Bohren Sie dann die Löcher für die Dübel und Schrauben. Drehen Sie die Schrauben nicht vollständig ein, sondern lassen Sie etwa 10 mm Spielraum.

6.

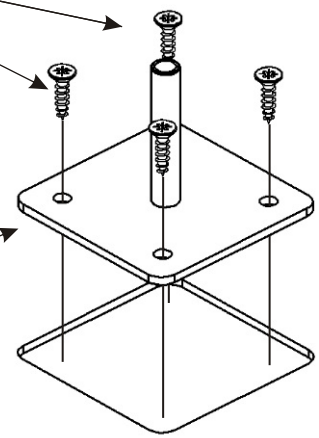


Heben Sie das Kopfteil vorsichtig mit zwei Personen an, um es nicht zu zerbrechen. Schieben Sie das Kopfteil an die Wand und hängen Sie es an den Schrauben an der Wand auf.

7.

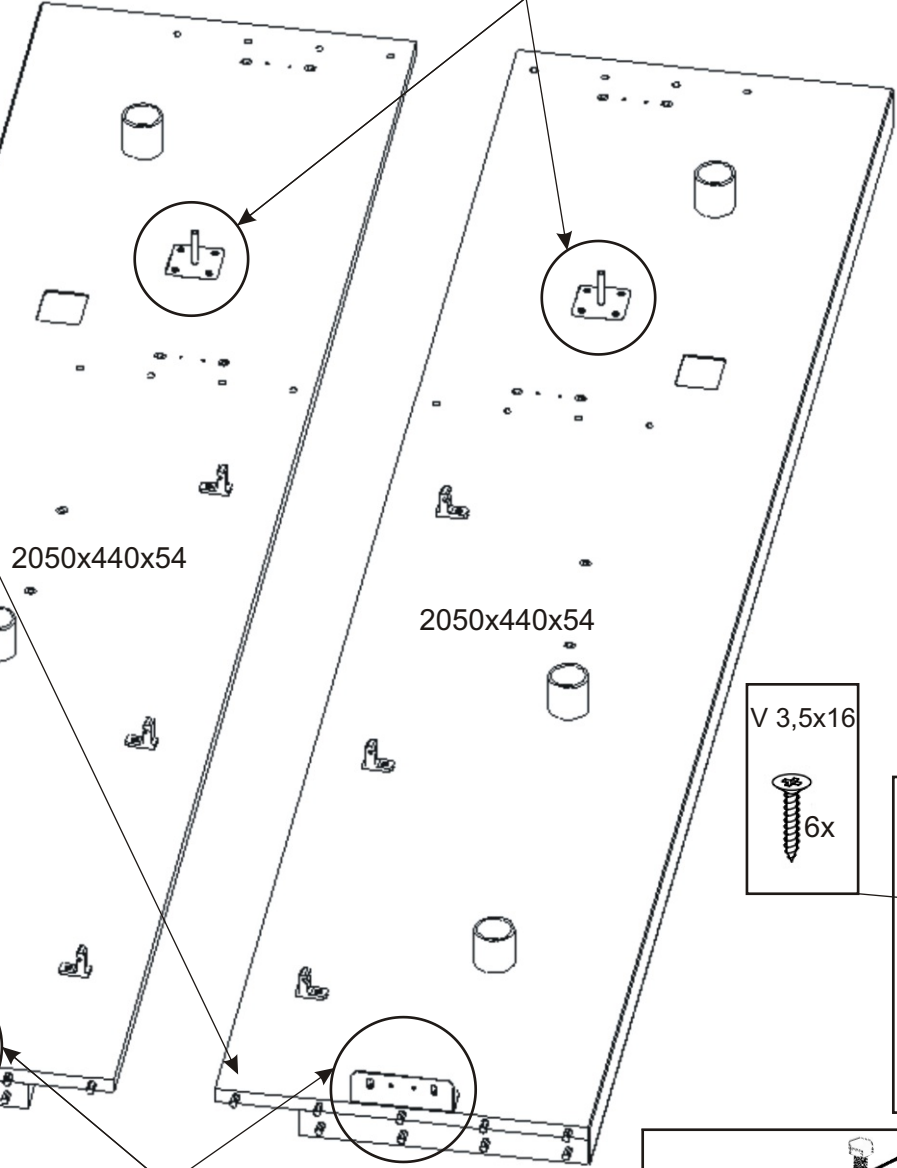
V 4x16  
8x

das  
Absetzblech  
60x60x45,5  
2x



der Stift  
35mm  
18x

der  
Kleber  
3x

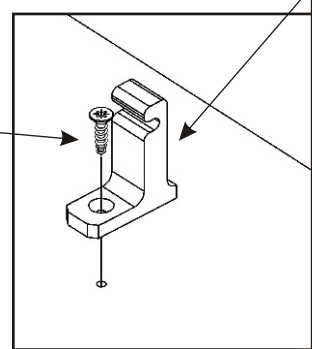


2050x440x54

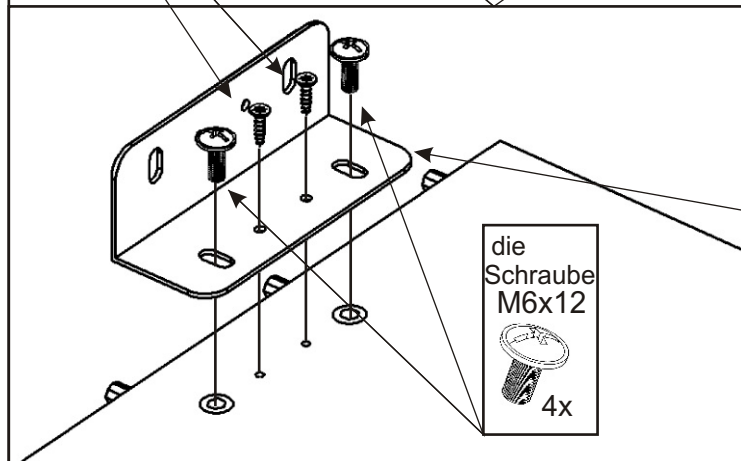
2050x440x54

Haken aus  
Kunststoff  
40x35x15  
6x

V 3,5x16  
6x

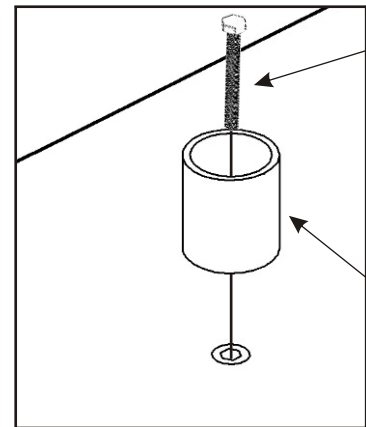


V 4x16  
4x



die  
Schraube  
M6x12  
4x

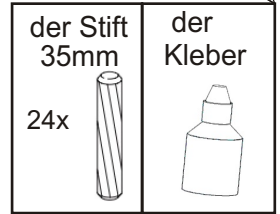
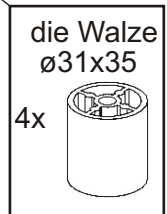
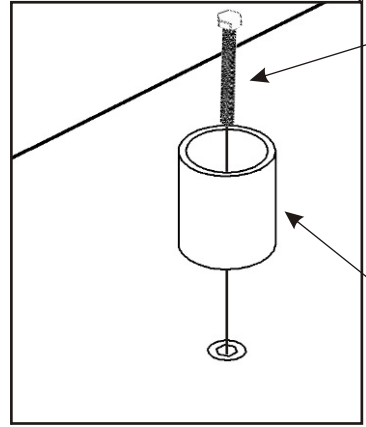
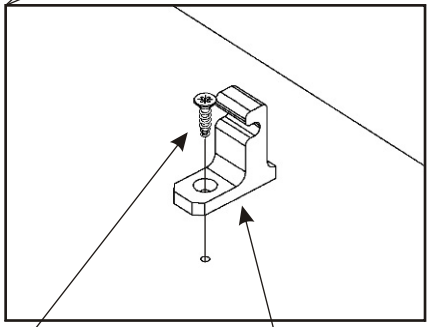
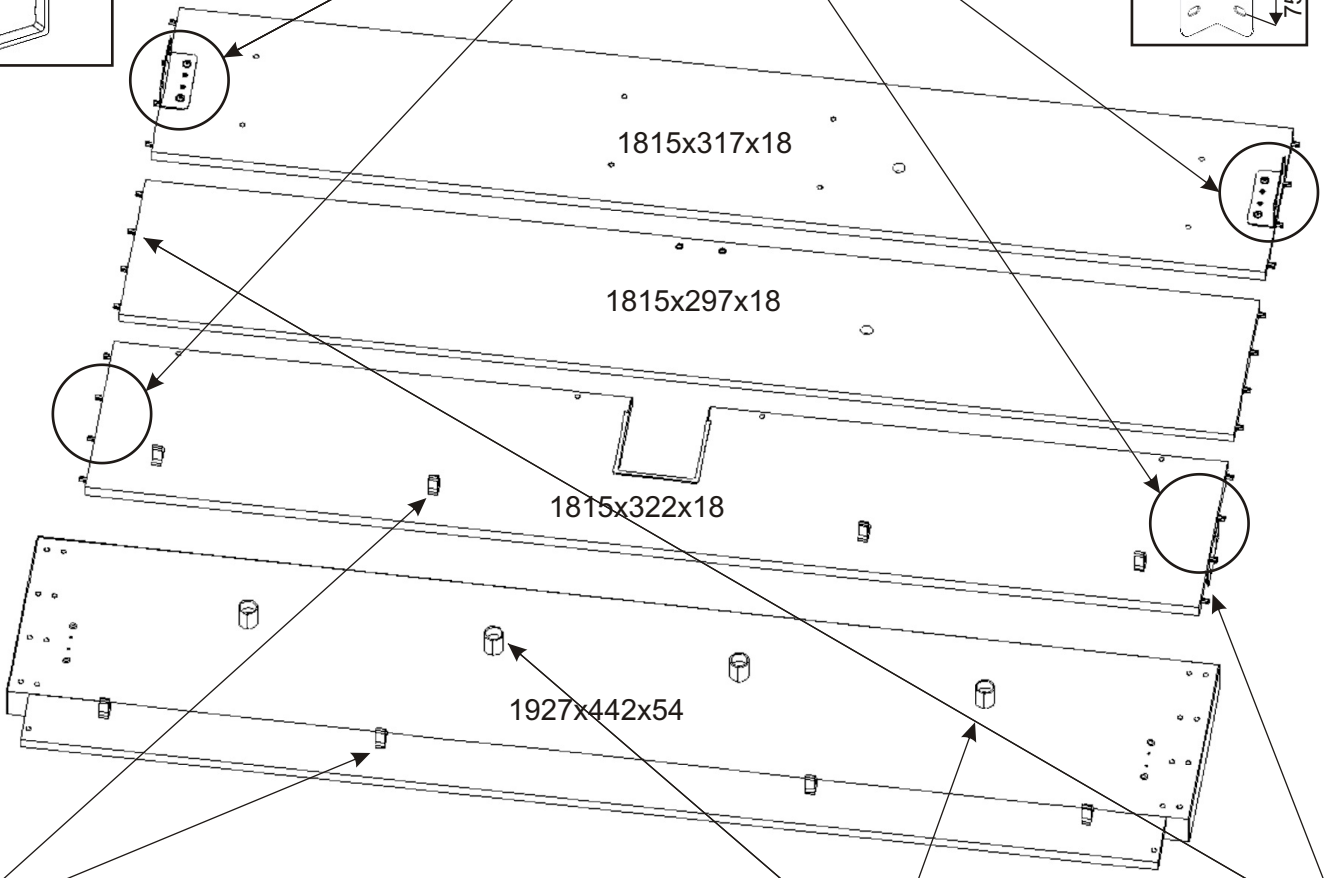
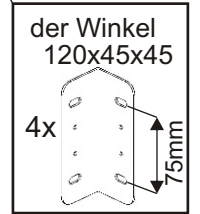
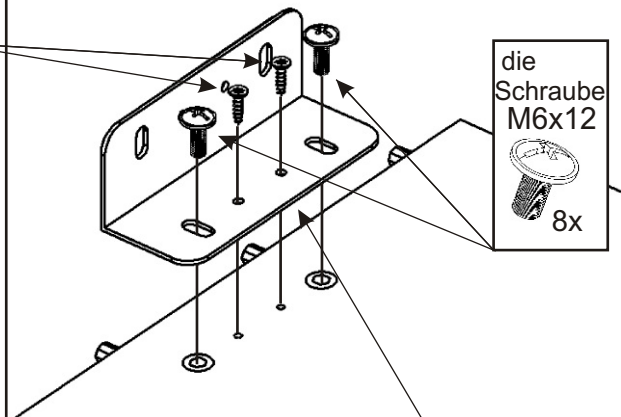
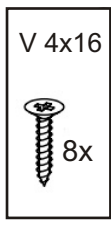
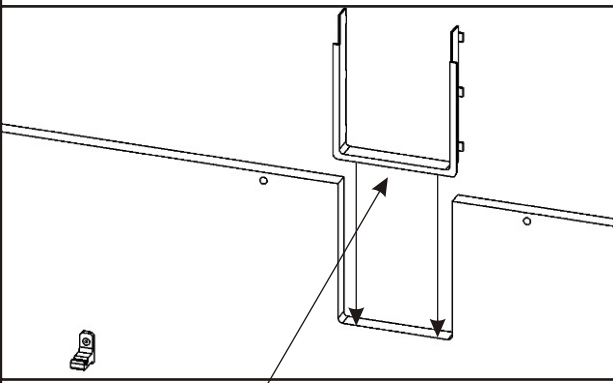
der Winkel  
120x45x45  
2x  
75mm



die  
Schraube  
M6x30  
6x

die Walze  
ø31x35  
6x

8.



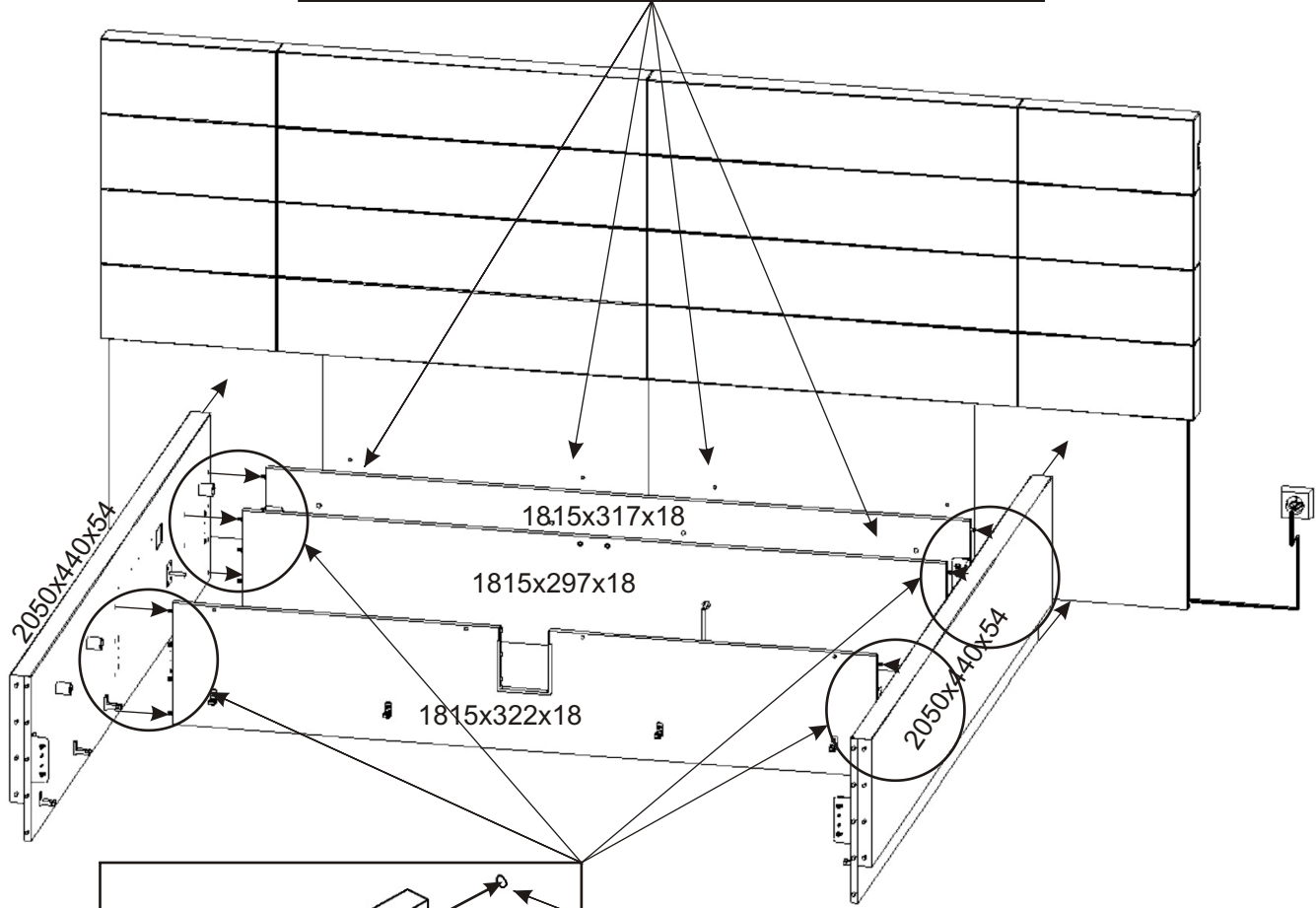
9.

die Unterlage  
ø 6,3  
8x

Wenn das Bett mit Klebstoff zusammengebaut ist, kann es nicht ohne Beschädigung zerlegt werden. Aber ohne Kleben würde das Bett knarren.

die Schraube  
M6x70  
8x

die Walze  
ø31x35  
8x

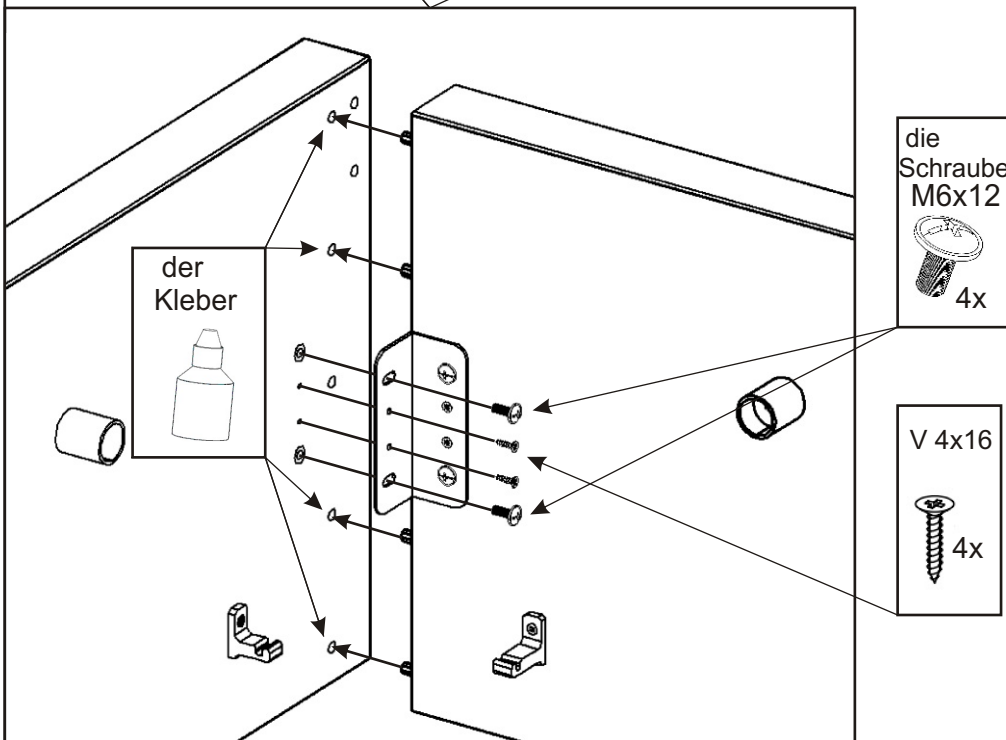
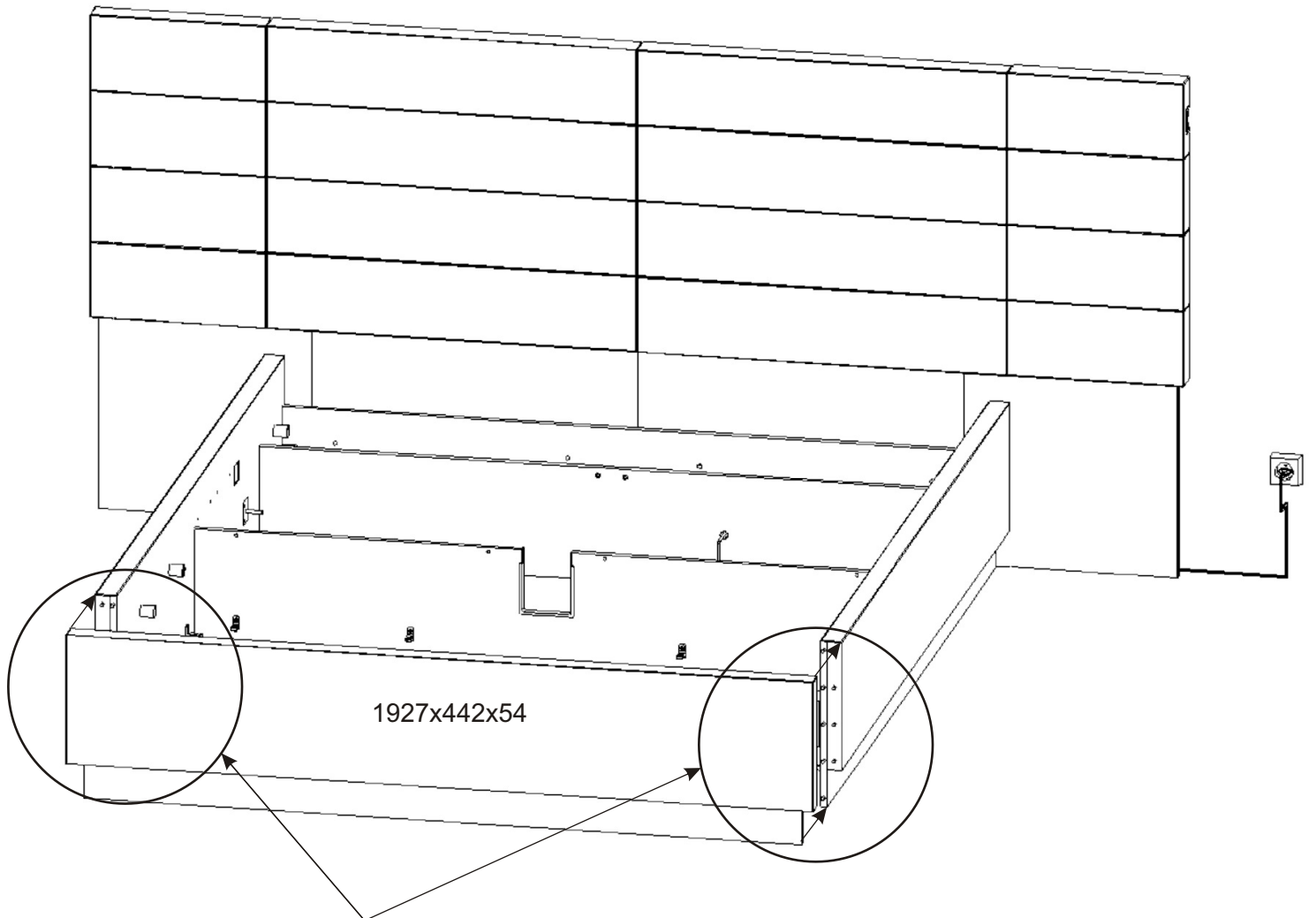


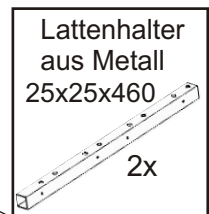
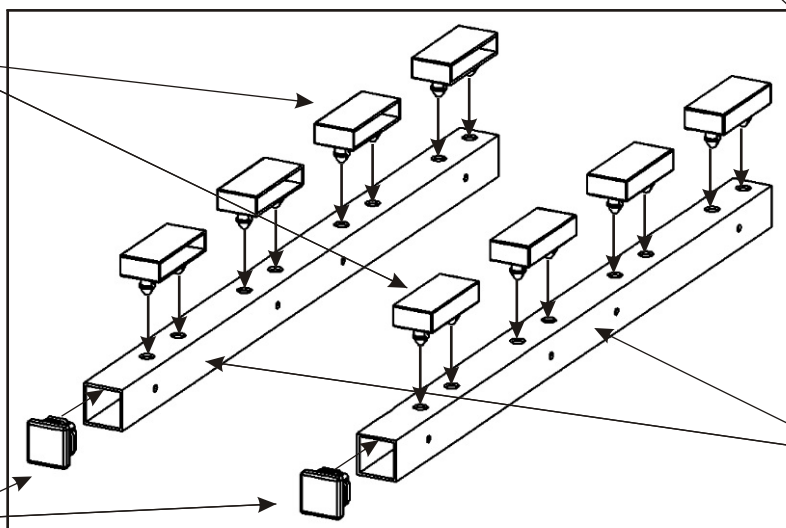
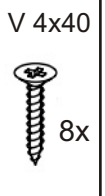
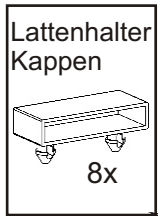
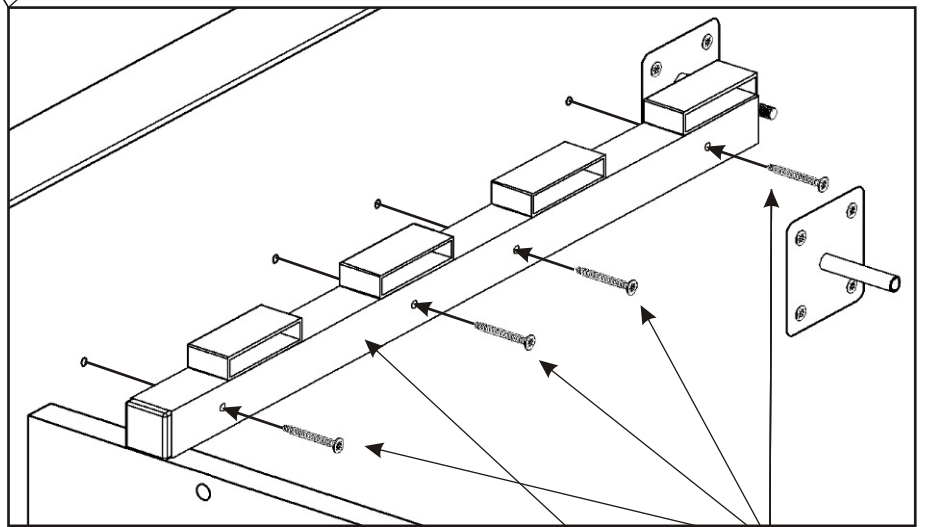
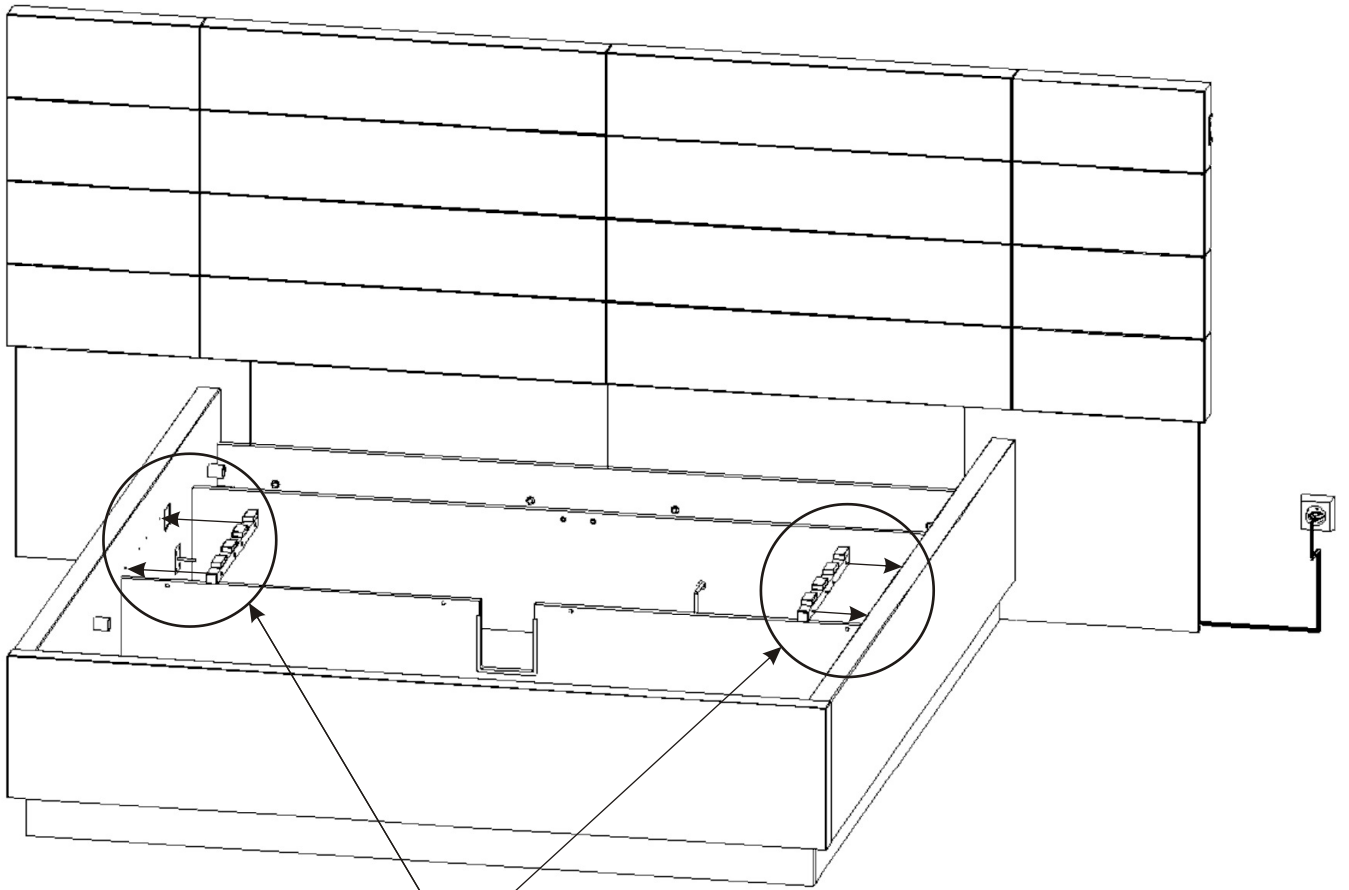
die Schraube  
M6x12  
8x

V 4x16  
8x

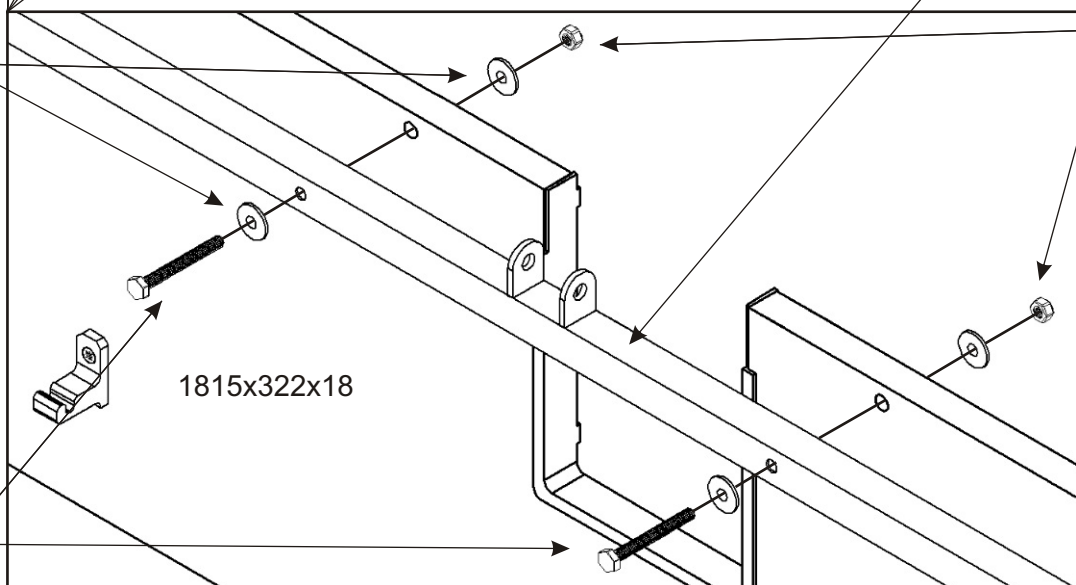
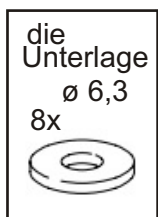
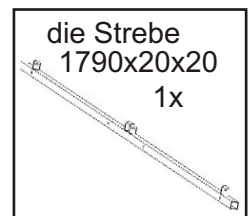
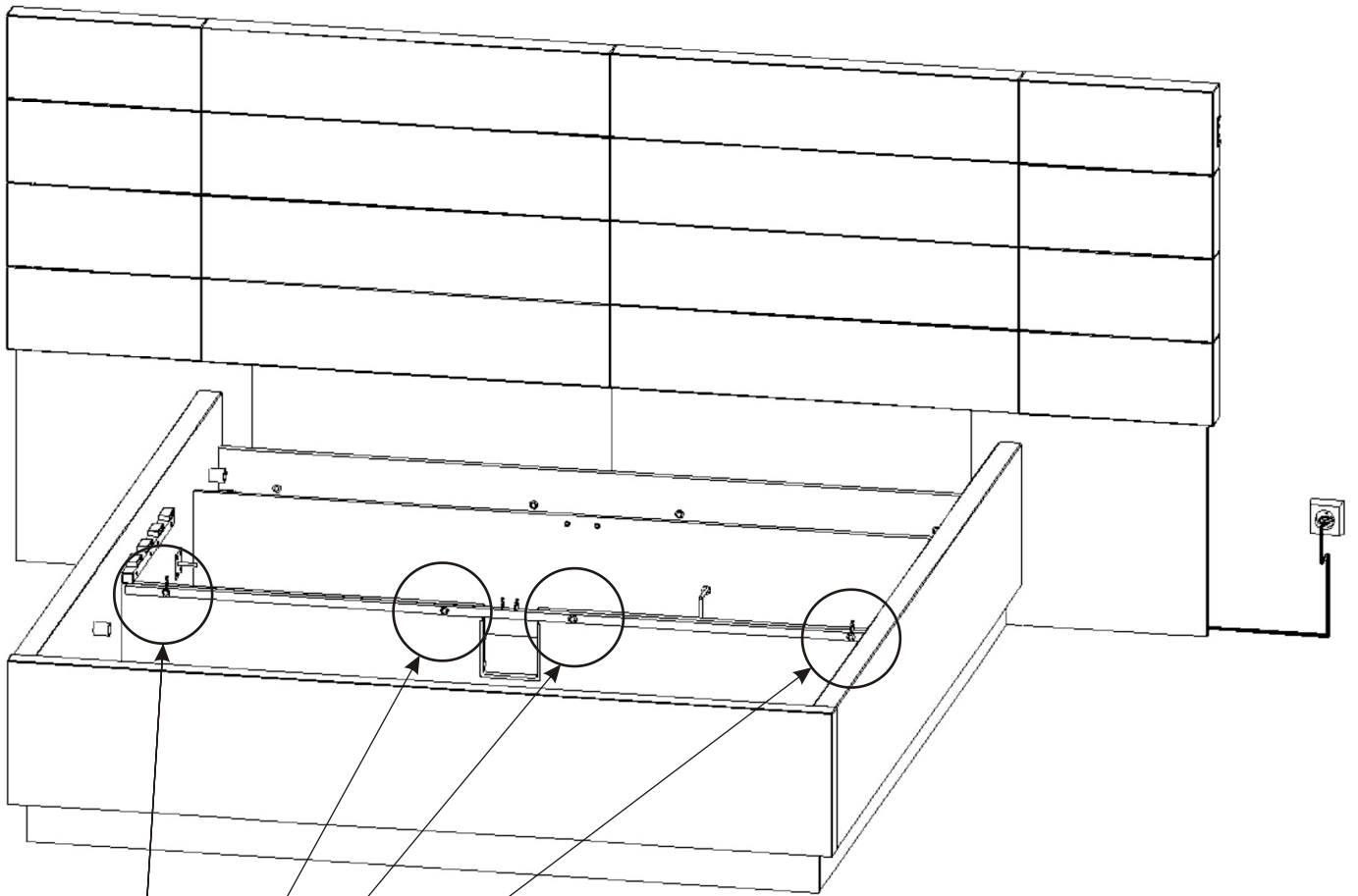


10.

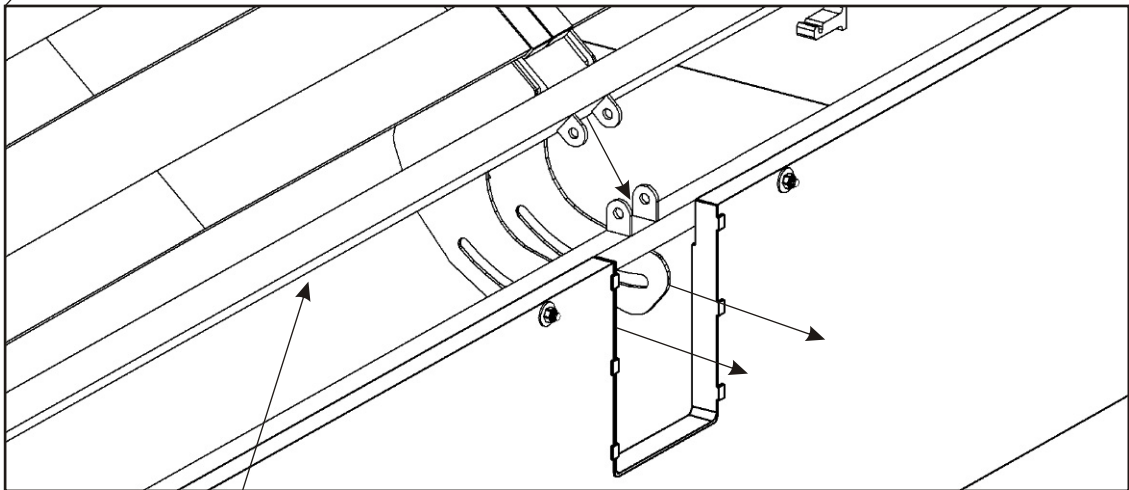
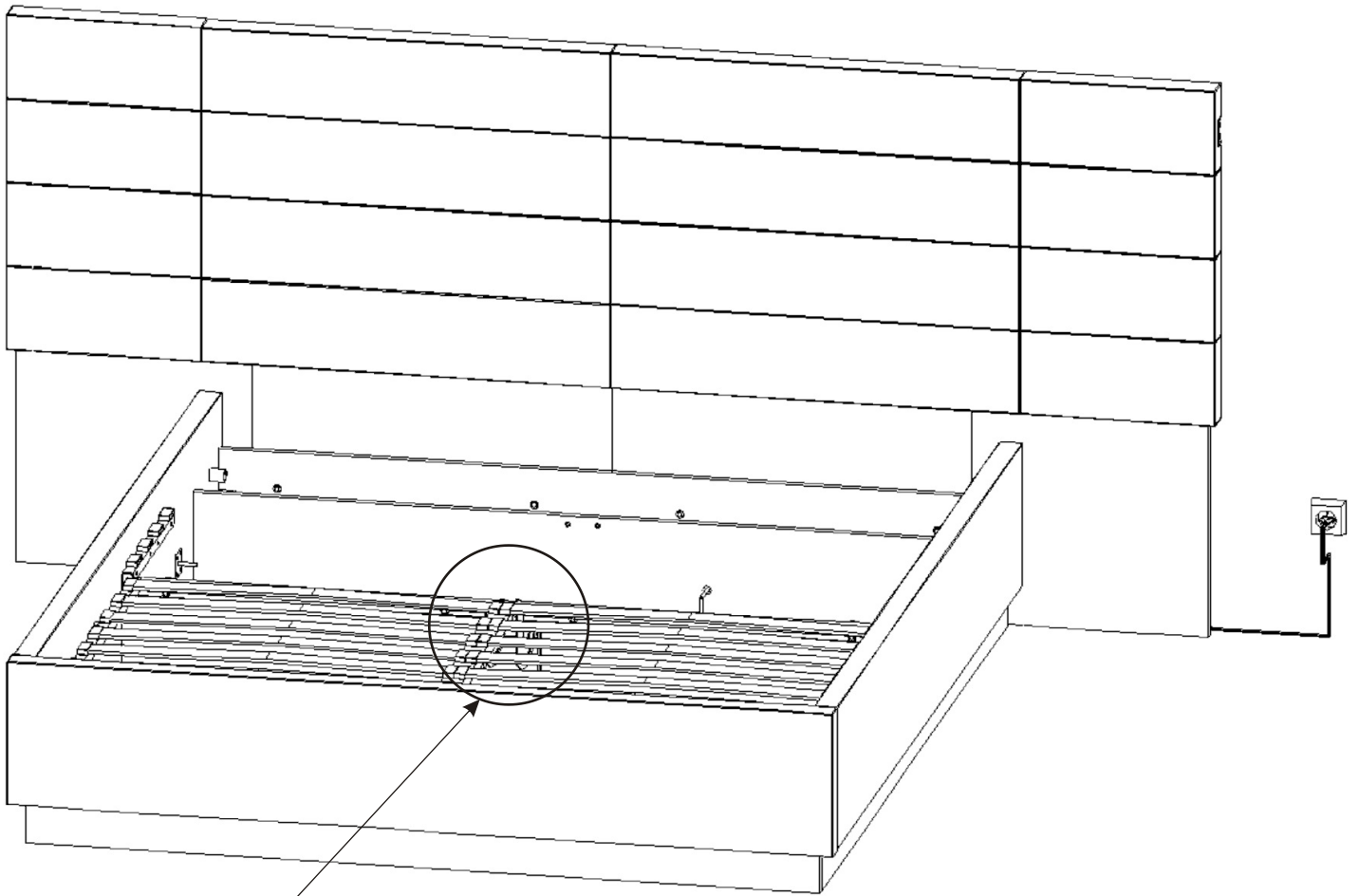




12.



13.



der Metallgitter  
1760x910x25

1x



14.

die Schraube  
M6x30

2x

14.1.

die Walze  
ø31x35

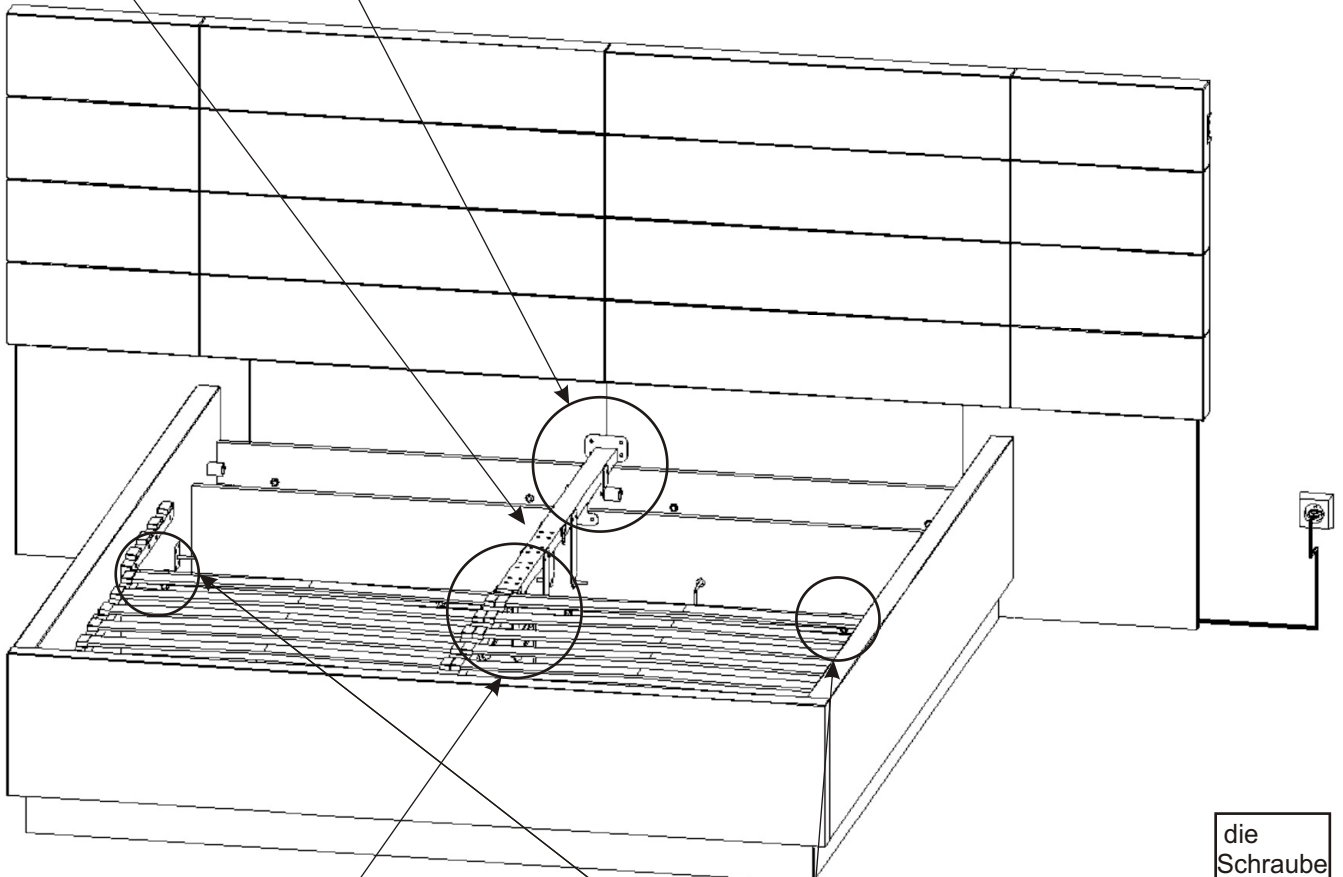
2x

Lattenhalter  
aus Metall

1x

die Unterlage  
ø 6,3  
2x

Selbstverriegelung  
Mutter M6  
2x



die Schraube  
M6x70

1x

die Schraube  
M6x16

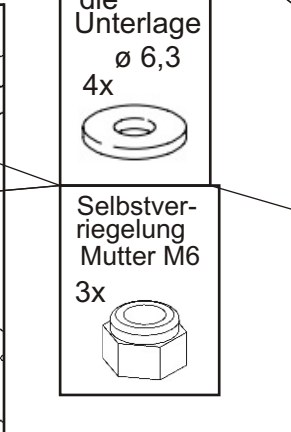
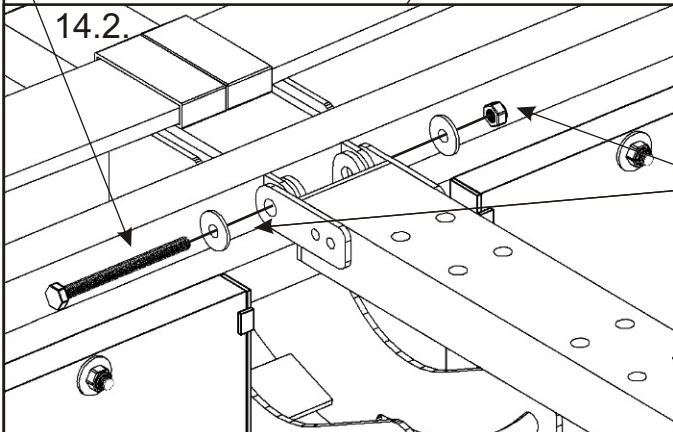
2x

14.2.

die Unterlage  
ø 6,3  
4x

Selbstverriegelung  
Mutter M6  
3x

14.3.

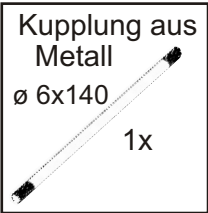
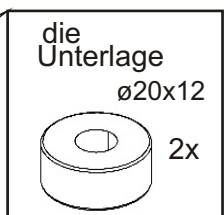
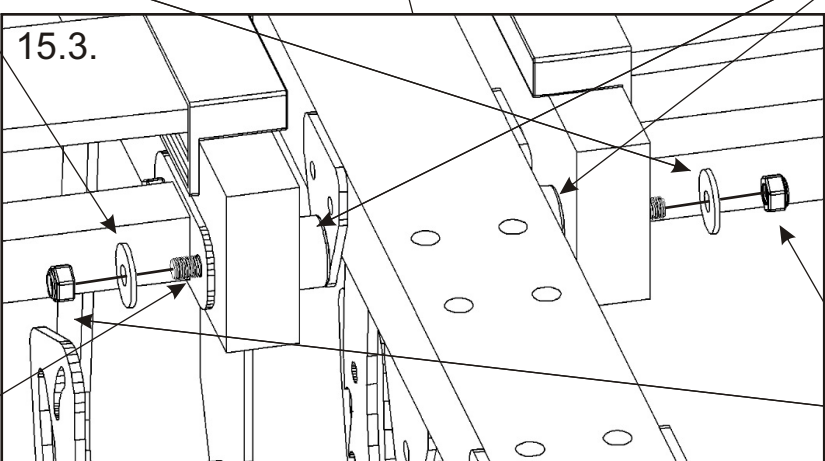
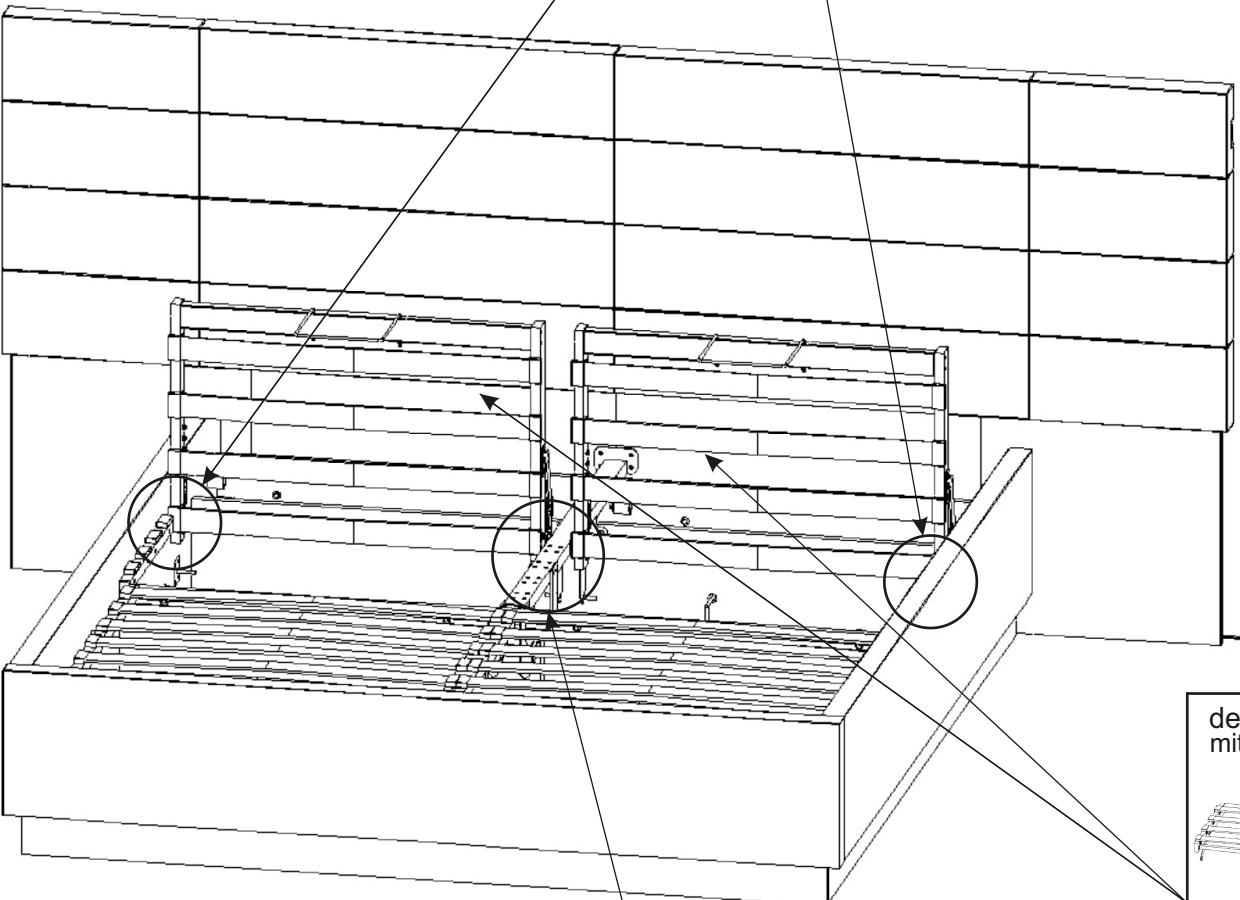
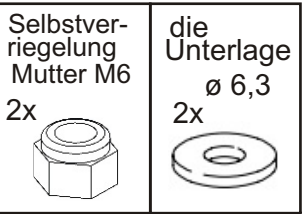
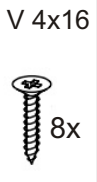
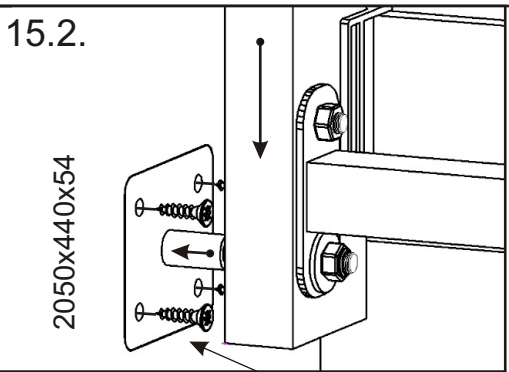
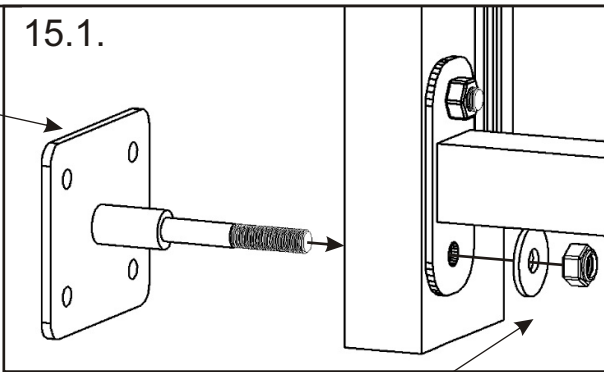




15.

15.1.

15.2.



16.

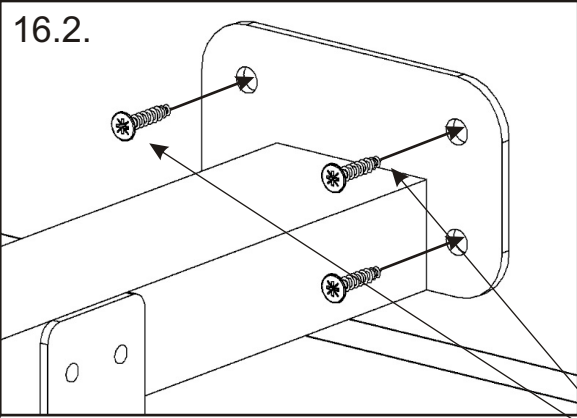
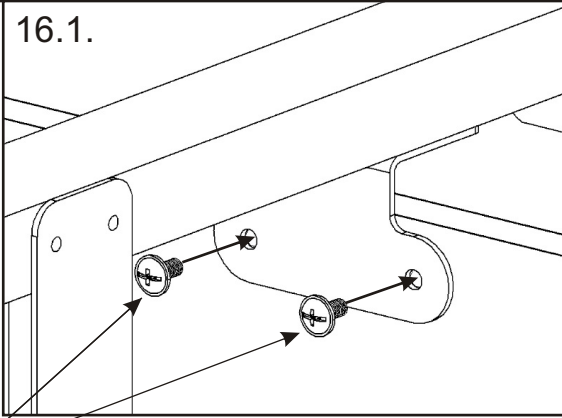
16.1.

16.2.

die Schraube M6x12

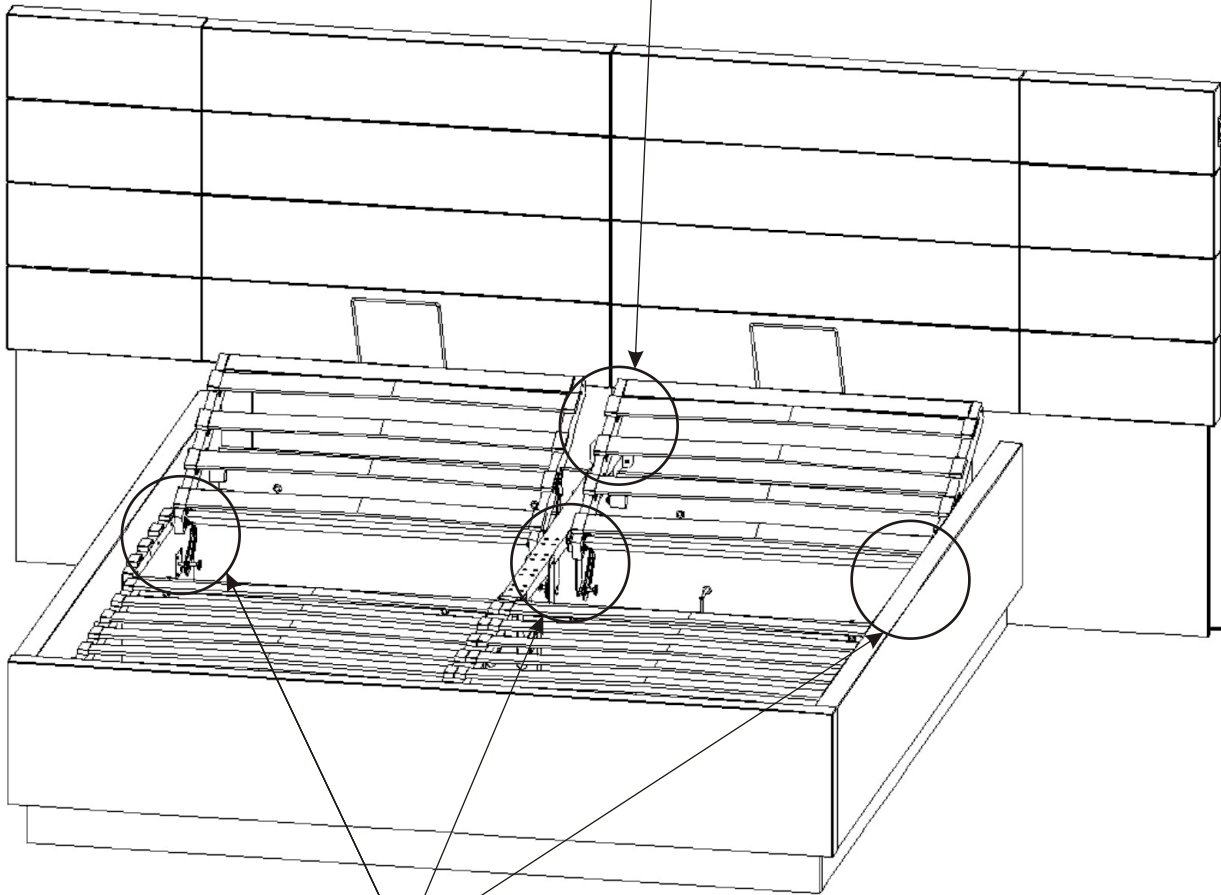


2x



V 4x20

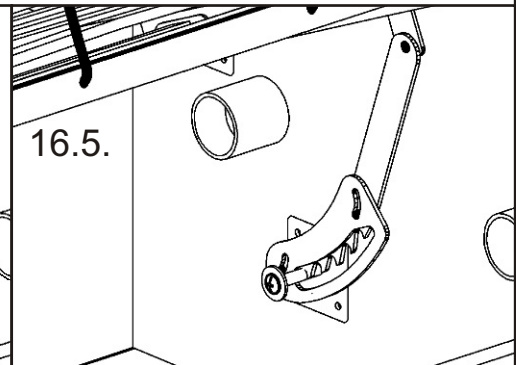
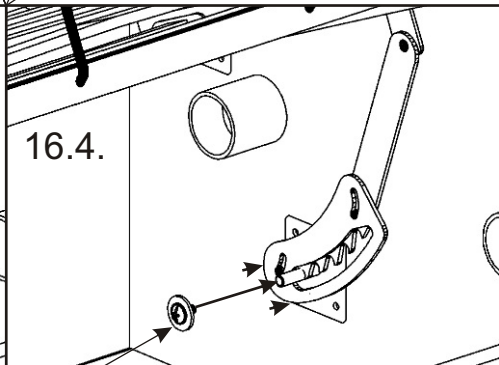
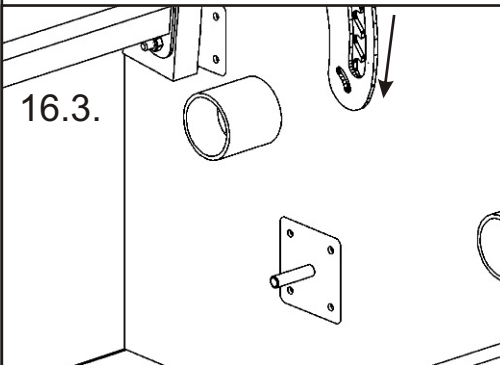
4x



16.3.

16.4.

16.5.



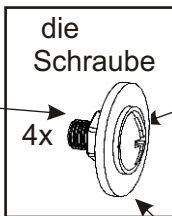
die Schraube M6x16



4x

die Schraube

4x



die Unterlage  $\varnothing$  8,3

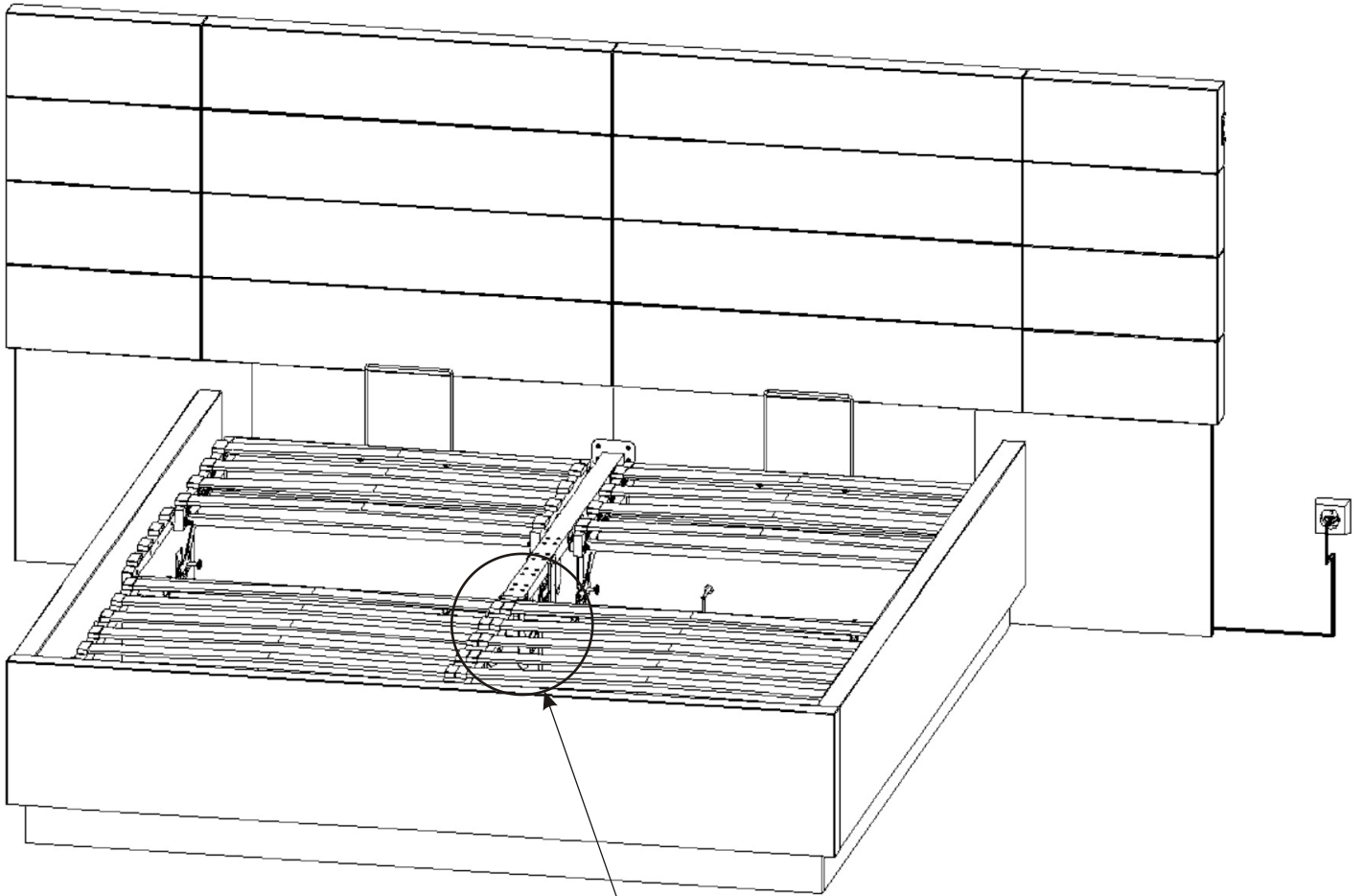
4x



Selbstverriegelung Mutter M6

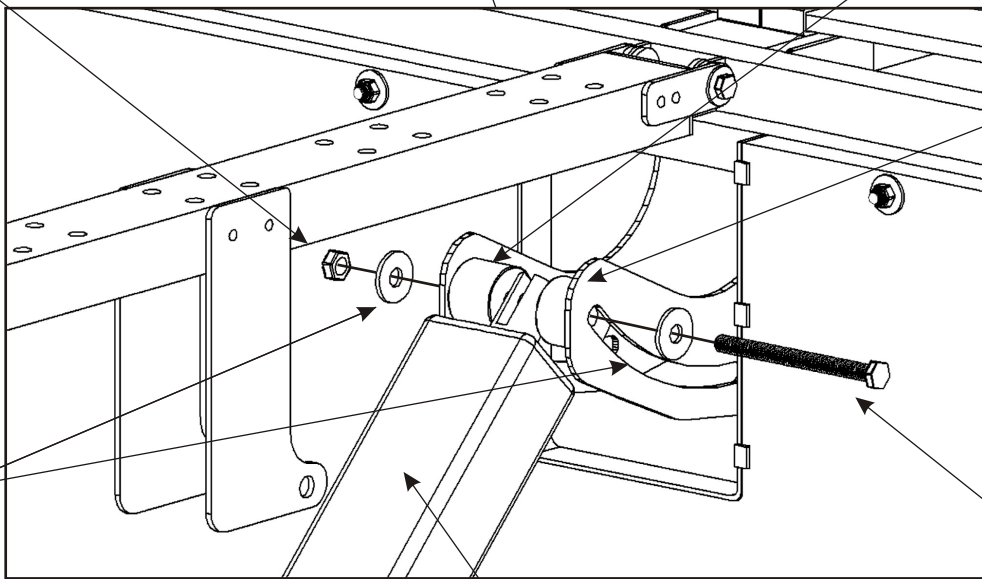
4x





Selbstverriegelung Mutter M8  
1x

die Unterlage  
ø 8,3  
2x



der Motor  
1x

die Unterlage  
ø31x24  
1x

die Unterlage  
ø31x19  
1x

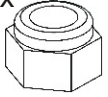
die Schraube  
M8x90  
1x

18.

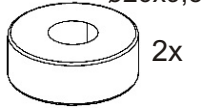
die Unterlage  
ø 8,3  
2x



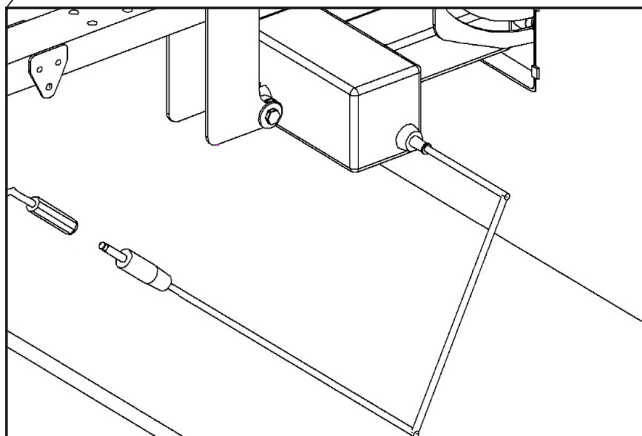
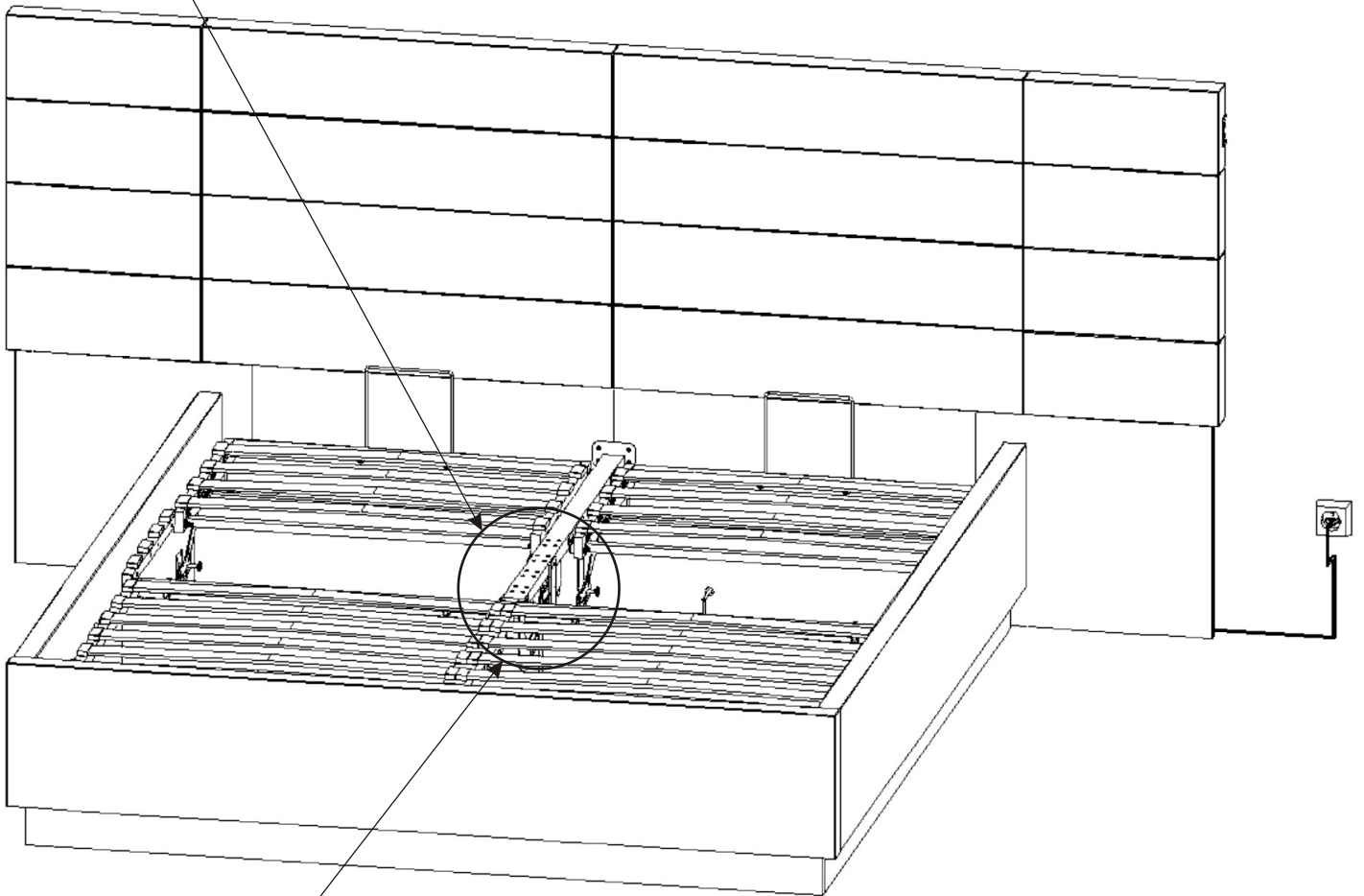
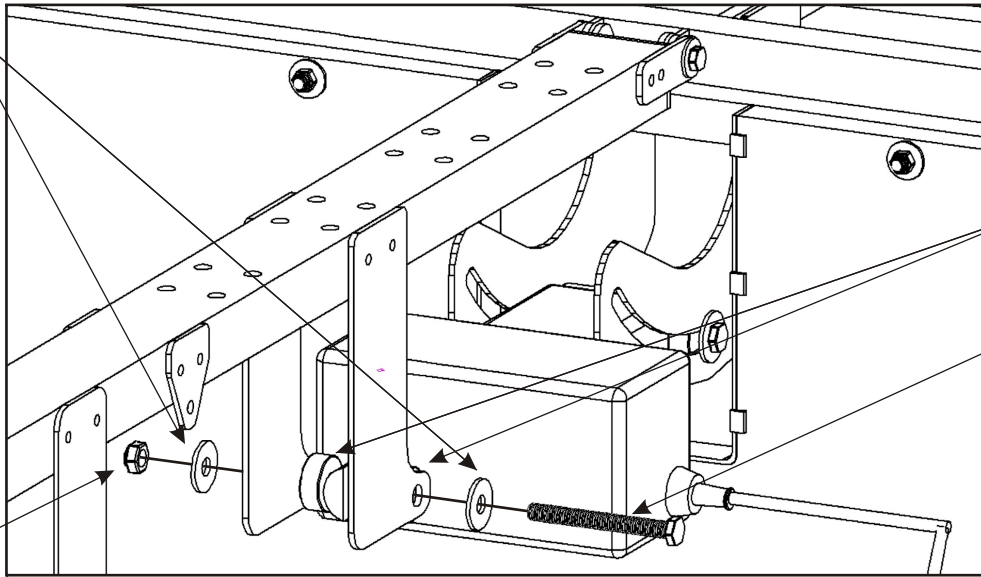
Selbstverriegelung  
Mutter M8  
1x



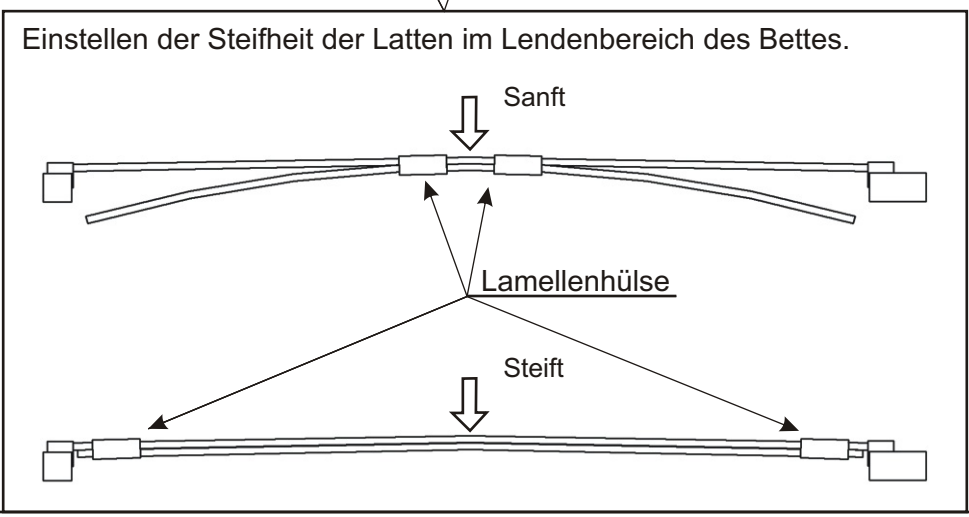
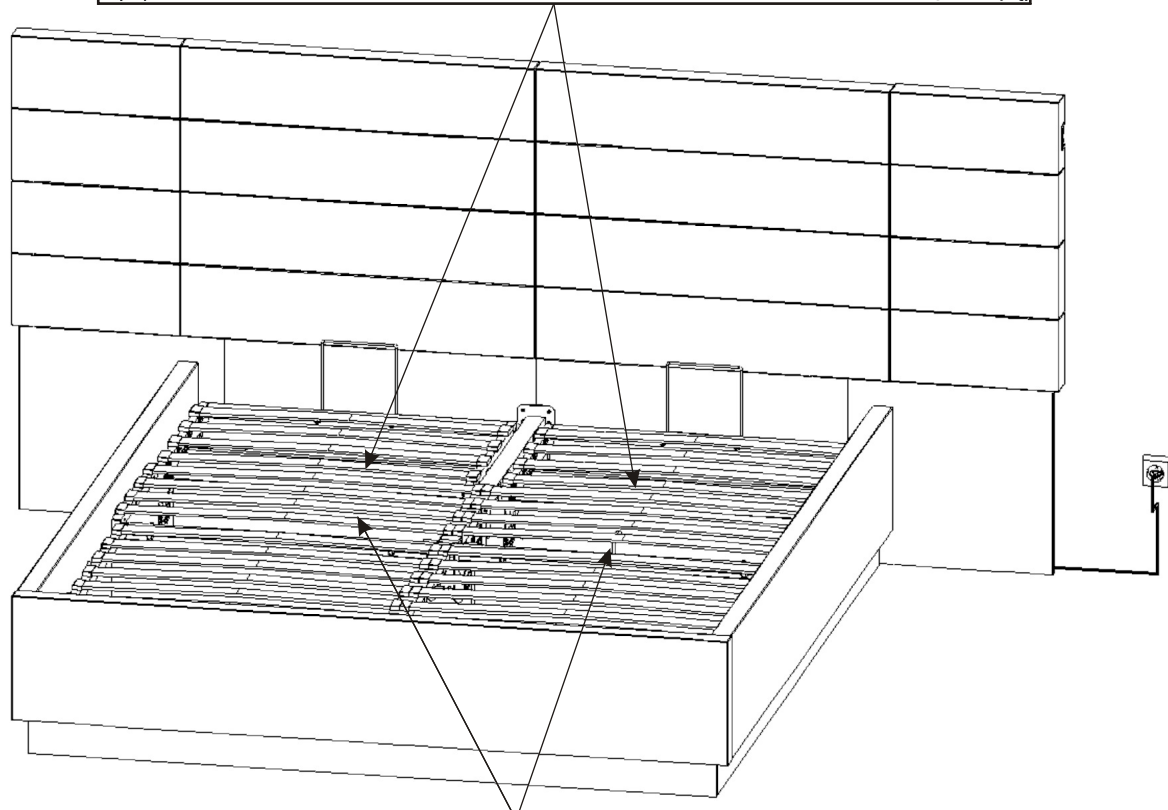
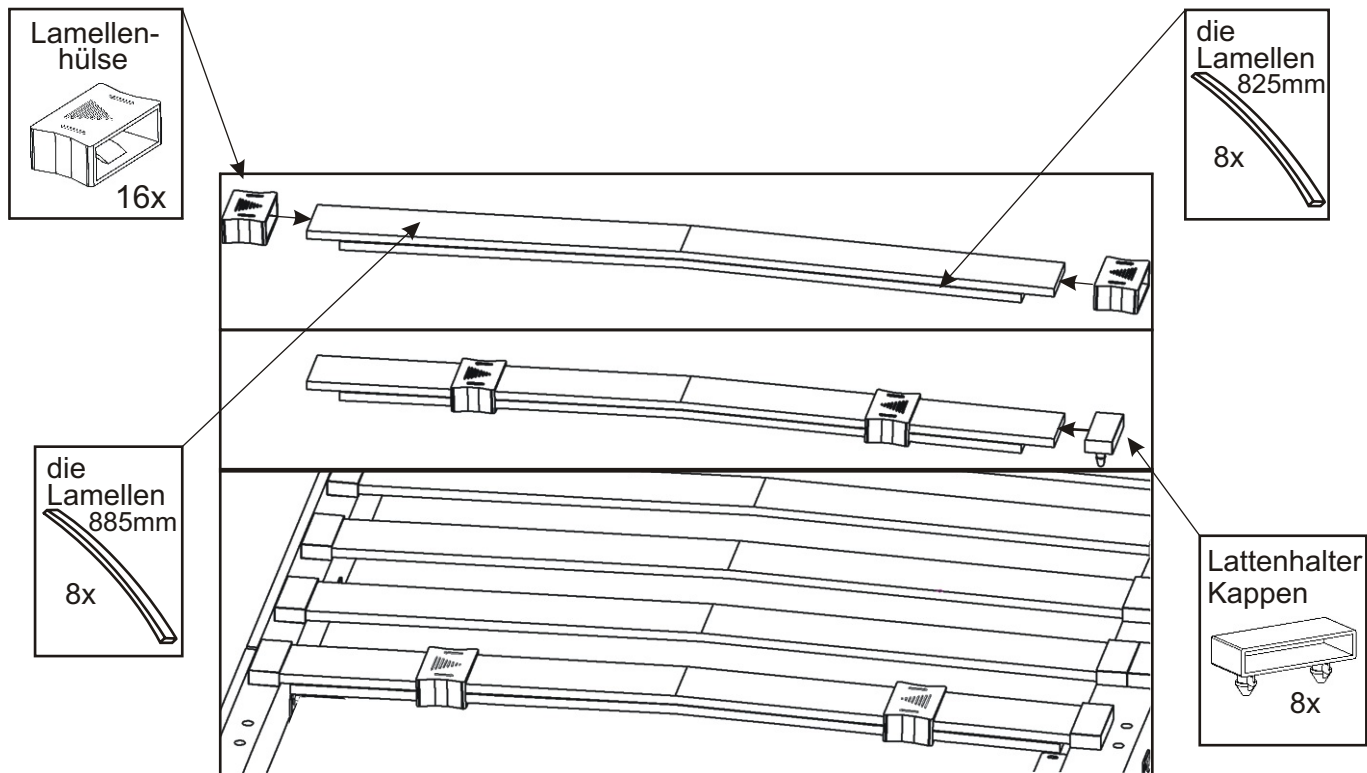
die Unterlage  
ø26x9,5



die Schraube  
M8x70



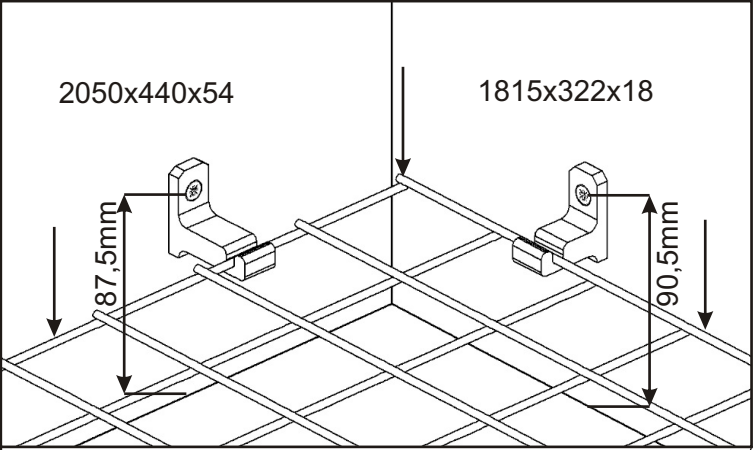
# 19. Einsatz von verstärkten Lamellen



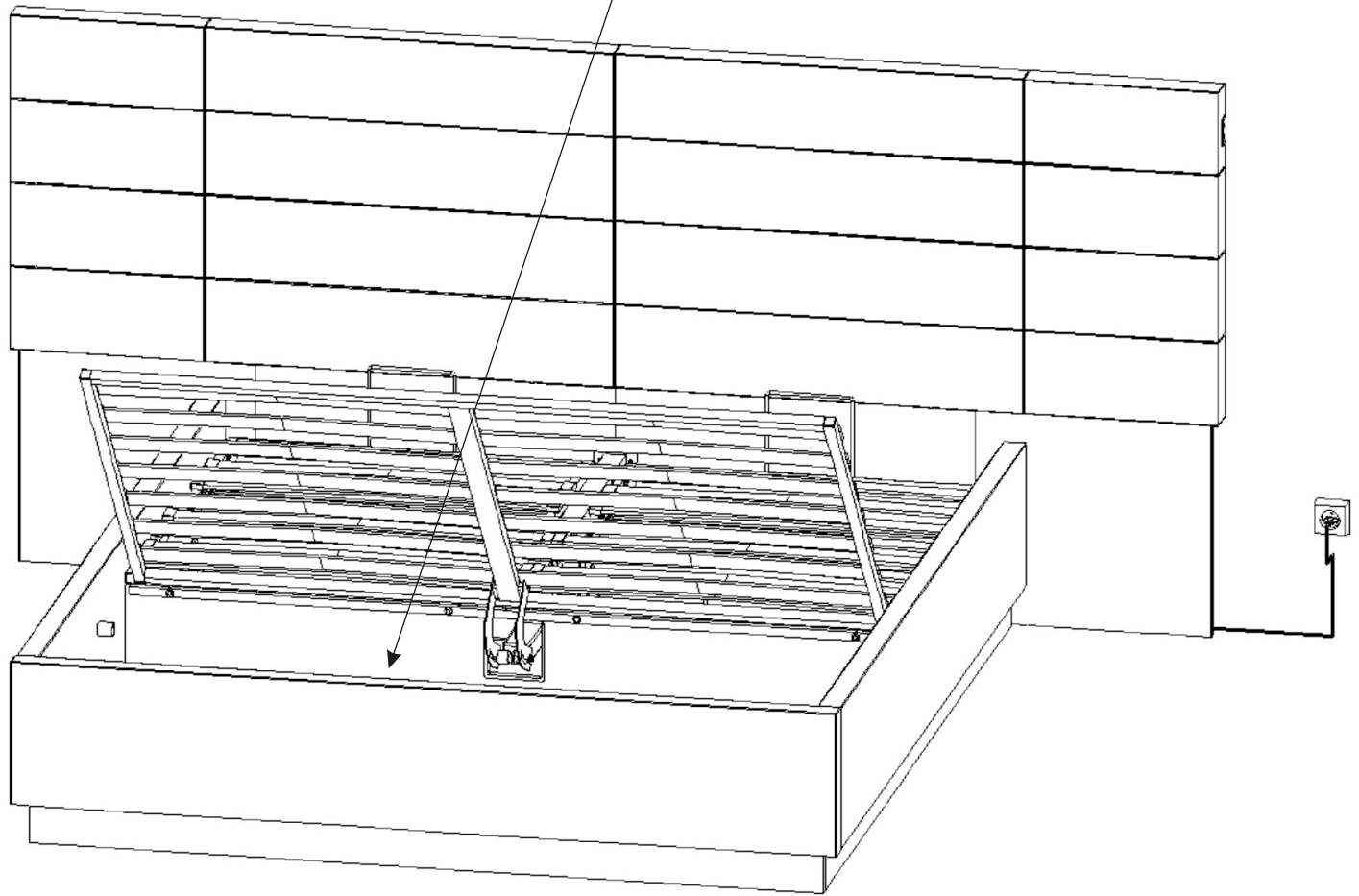
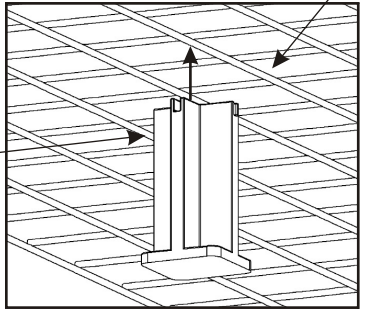


20.

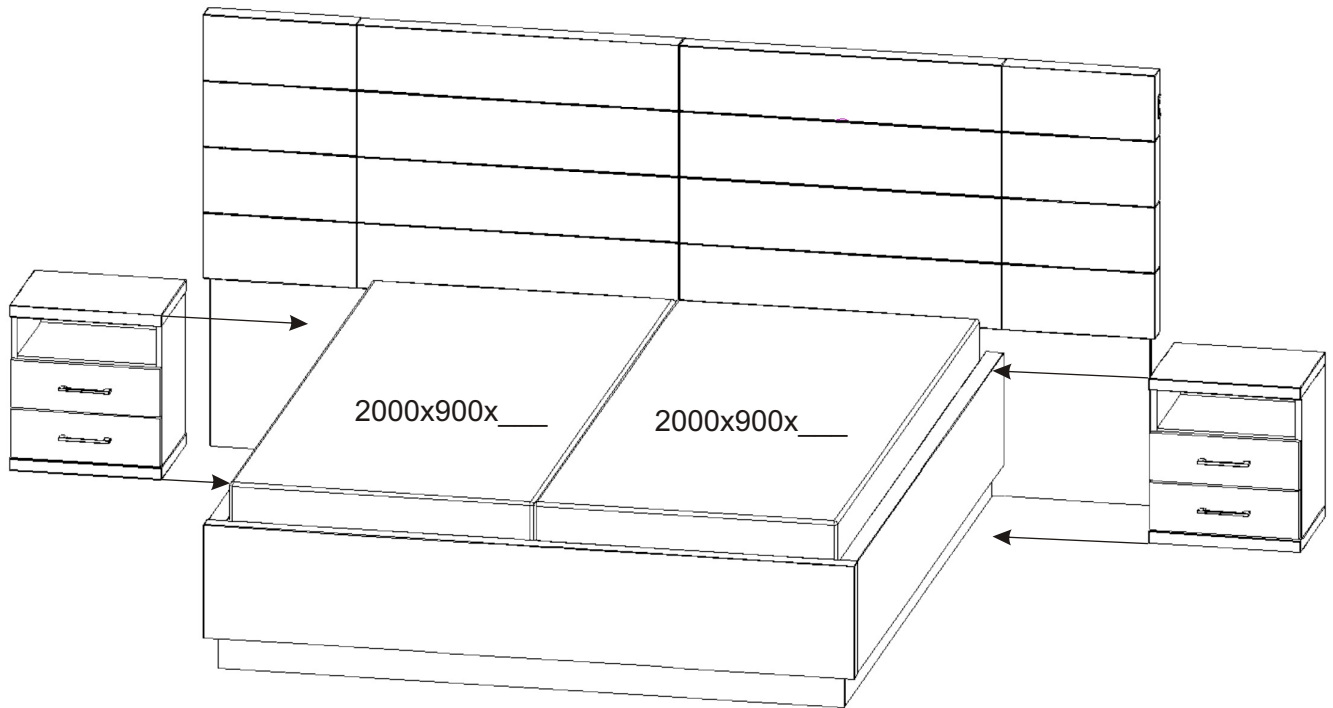
der Drahtkorb  
1753x903x6  
1x



das  
Plastikbein  
40x40x76  
6x

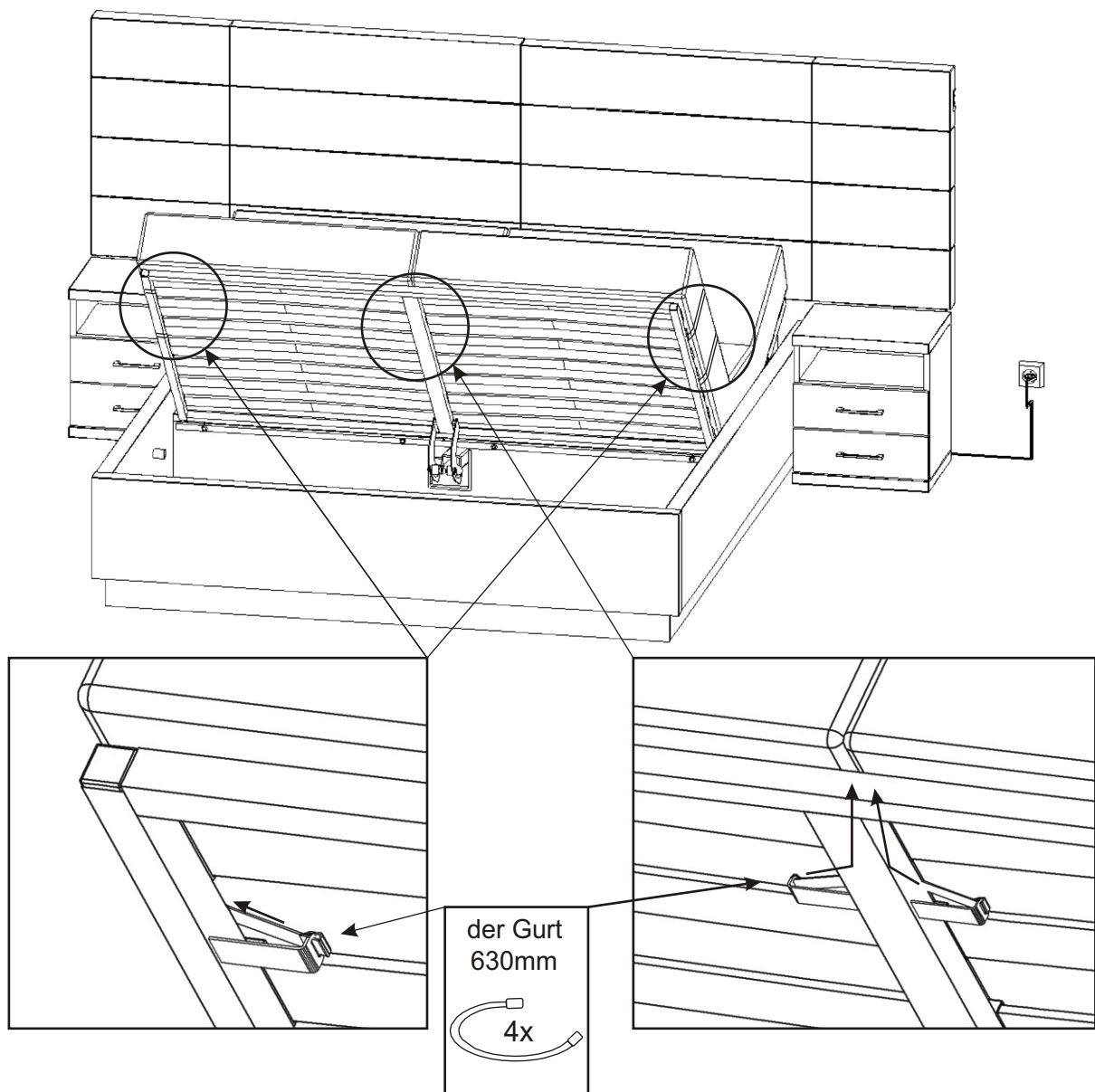


21.



Sie legen zwei Matratzen ins Bett 2000x900mm.

22.



Wir legen die Decken über die Matratzen und befestigen sie an den Haken. Diese befindet sich auf der Unterseite des Rahmens.